

PAPER NAME

2021 JRPB (1).pdf

AUTHOR

s atun

WORD COUNT

5801 Words

CHARACTER COUNT

33424 Characters

PAGE COUNT

13 Pages

FILE SIZE

466.2KB

SUBMISSION DATE

Apr 7, 2023 12:29 PM GMT+7

REPORT DATE

Apr 7, 2023 12:30 PM GMT+7

● 14% Overall Similarity

The combined total of all matches, including overlapping sources, for each database.

- 14% Internet database
- 6% Submitted Works database
- 0% Publications database

● Excluded from Similarity Report

- Crossref database
- Bibliographic material
- Crossref Posted Content database
- Manually excluded sources

DOI: 10.29303/jrpb.v9i2.255
ISSN 2301-8119, e-ISSN 2443-1354
Tersedia online di <http://jrpb.unram.ac.id/>

RANCANG BANGUN DAN UJI KINERJA DIGESTER BIOGAS RUMAH TANGGA TIPE *FLOATING TANK* DENGAN SUBSTRAT KOTORAN SAPI

Design and Performace Test of Household-Scale Floating Tank Cowdung Biogas Digester

Agus Haryanto^{1,*}, Denny Sanjaya Irawan¹, Siti Suharyatun¹, Winda Rahmawati¹, Mareli Telaumbanua¹, Febryan K. Wisnu¹, Tamrin¹, Pelita Ningrum²

¹Jurusan Teknik Pertanian, Fakultas Pertanian, Universitas Lampung, Jl. Soemantri Brojonegoro No. 1, Bandar Lampung, Indonesia

²Balai Penyuluh Pertanian Jati Agung, Jl. Terusan RA. Baasyid, Desa Fajar Baru, Kecamatan Jati Agung, Kabupaten Lampung Selatan, Indonesia

Email*): agus.haryanto@fp.unila.ac.id

Diterima: Juli 2021

Disetujui: September 2021

ABSTRACT

Household biogas digesters potentially offer renewable fuel to substitute LPG (liquefied petroleum gas). This study aimed to design and evaluate the performance of a floating tank type household biogas digester with cow dung as a substrate. The research was conducted by making a floating tank type biogas digester using a shallow well of plastered cement masonry (140 cm diameter, 175 cm depth) as a digester or fermenter and a water tank with a capacity of 2000 l as a biogas holder. The size of the digester was based on the biogas requirement for household cooking and the potential for the dung of four cows. Digester performance was evaluated from biogas yield, biogas composition, and the ability of the digester to decompose the substrate, which was assessed by the decrease in volatile solid (VS) content. Results showed that the digester worked at an average temperature between 26.97 °C (morning) and 31.97 °C (afternoon) and at an average pH of 7.7, with VS decomposition reaching 56.3%. With the diluted cow dung feeding rate of 60 l/day, biogas production achieved 1,300 L/d with biogas productivity of 634.6 l/m³ digester's active volume. The biogas produced was of medium quality with methane (CH₄) content of 50.28% and a calorific value of 18.01 MJ/Nm³. Fertilizer potential of slurry digestate was equivalent to 4.55% N, 2.16% P, and 3.89% K. One of the most prominent advantages of a floating tank digester is its simple design, affordable cost, and is estimated to be durable so that it can serve as a model to be adopted and developed.

Keywords: biogas; cowdung; floating tank; renewable

ABSTRAK

Digester biogas rumah tangga berpotensi menyediakan bahan bakar terbarukan pengganti LPG (liquefied petroleum gas). Penelitian ini bertujuan untuk merancang-bangun dan menguji kinerja digester biogas rumah tangga tipe tangki mengapung (*floating tank*) dengan substrat kotoran sapi. Penelitian dilakukan dengan membuat digester biogas tipe *floating tank* menggunakan sumur dangkal dari pasangan bata semen yang diplester (diameter-dalam 139

cm, kedalaman efektif 140 cm) sebagai digester dan tangki air kapasitas 2000 l sebagai penampung biogas. Ukuran digester didasarkan pada kebutuhan biogas untuk keperluan memasak rumah tangga dan potensi kotoran empat ekor sapi. Kinerja digester dievaluasi dari produksi biogas, komposisi biogas, dan kemampuan digester dalam mendekomposisi substrat yang dinilai dari penurunan kandungan padatan tak stabil (*volatile solid*, VS). Hasil penelitian menunjukkan bahwa pada suhu lingkungan rata-rata antara 26,97 °C (pagi) dan 31,97 °C (sore) digester bekerja pada pH rata-rata 7,7 dengan dekomposisi VS mencapai 56,3%. Dengan laju pengumpanan kotoran sapi cair 60 l/hari, produksi biogas dapat mencapai 1.300 l/hari dan produktivitas biogas mencapai 634,6 l/m³ volume aktif digester. Biogas yang dihasilkan memiliki kualitas medium dengan kandungan metana (CH₄) mencapai 50,28% dan nilai kalori 18,01 MJ/Nm³. Lumpur digestat berpotensi sebagai pupuk organik dengan kandungan hara N 4,55%; P 2,16%; dan K 3,89%. Salah satu keunggulan yang sangat menonjol dari digester floating tank adalah desain yang sederhana, biaya terjangkau, dan diperkirakan akan awet, sehingga dapat dijadikan sebagai model untuk dikembangkan dan diadopsi.

Kata kunci: biogas; kotoran sapi; tangki mengapung; terbarukan

PENDAHULUAN

Akses ke energi modern dan bersih sangatlah penting dalam pembangunan dan menjadi salah satu target dari SDGs (*Sustainable Development Goals*) ke-7, yaitu menjamin bagi semua masyarakat, khususnya lapisan termiskin, akses ke energi modern yang terjangkau, *reliable*, dan berkelanjutan (United Nations, 2015). Penyediaan energi bersih yang terjangkau menjadi *input* penting dalam mendukung pemenuhan kebutuhan dasar seperti makanan, penerangan, air bersih, sanitasi, kesehatan, pendidikan, komunikasi, dan transportasi. Energi juga merupakan *input* penting untuk aktivitas produktif dan menghasilkan *income* seperti pertanian, industri, dan penghapusan kemiskinan, serta penurunan kesenjangan ekonomi. Akses rumah tangga kepada bahan bakar memasak yang lebih aman dan lebih *sustainable* dengan risiko minimum pada kesehatan dan lingkungan merupakan salah satu elemen krusial dalam pembangunan ekonomi dan sosial (IEA, 2020). Saat ini akses ke bahan bakar dan teknologi memasak yang bersih di Indonesia baru mencapai 58,37% dari jumlah penduduk (Worldbank, 2020).

Untuk mempromosikan penggunaan energi yang bersih dan efisien, Indonesia telah melakukan program konversi minyak tanah ke LPG sejak tahun 2007. LPG dipilih

sebagai bahan bakar alternatif karena memiliki beberapa kelebihan dibandingkan minyak tanah, di antaranya: bahan bakar yang lebih bersih, nilai kalor lebih tinggi (1 kg LPG setara 2,56 l minyak tanah), dan Indonesia memiliki potensi cadangan gas lebih besar (Budya & Arofah, 2011; Pertamina, 2012). Konversi minyak tanah ke LPG menghemat 19% biaya bahan bakar untuk memasak. Biaya merebus air per menit adalah Rp2,32/l (LPG) dan Rp2,76/l (minyak tanah) (Kementerian ESDM, 2010). Dalam waktu empat tahun, lebih dari 50 juta paket yang terdiri dari kompor, tabung LPG @3-kg, dan aksesorinya telah didistribusikan kepada masyarakat. Hingga tahun 2015 program ini telah memberikan penghematan mencapai 189,8 T rupiah. Selain itu, program ini juga bermanfaat untuk menurunkan dampak negatif yang diakibatkan oleh asap dapur (Thoday, *et al.*, 2018). Tetapi, karena kebutuhan LPG yang meningkat, maka subsidi LPG 3-kg juga meningkat dari 14,85 T (US\$1,63 milyar) pada 2010 menjadi 48,97 T (3,91 milyar USD) pada 2014 (Toft, *et al.*, 2016). Oleh karena itu, subsidi LPG perlu reformasi agar beban negara tidak menjadi semakin berat.

Biogas merupakan salah satu bahan bakar yang kompatibel dengan program konversi minyak tanah. Dengan sedikit modifikasi, kompor LPG dapat dioperasikan menggunakan bahan bakar biogas. Biogas

adalah campuran gas dengan komposisi utama metana (CH_4) dan karbon dioksida (CO_2) dan sedikit senyawa lain seperti H_2S , H_2 , N_2 , air, dan CO . Biogas dihasilkan dari proses dekomposisi anaerobik bahan organik yang terjadi dalam empat tahap, yaitu hidrolisis, acidogenesis, acetogenesis, dan metano-genesis. Penggunaan biogas sebagai bahan bakar untuk memasak memberikan manfaat ekonomi maupun lingkungan (Haryanto, *et al.*, 2017a). Penelitian lain menyimpulkan bahwa penggunaan biogas dapat menurunkan belanja energi dan penurunan penggunaan kayu bakar dan LPG (Bedi, *et al.*, 2017).

Beberapa jenis digester biogas rumah tangga yang telah dicoba di Indonesia adalah digester tipe drum apung (*floating drum*), plastik tubuler, dan tipe *fixed dome*. Baru-baru ini, Haryanto, *et al.*, (2020) telah mengulas kelebihan dan kekurangan ketiga jenis digester ini. Awalnya, digester tipe *floating drum* yang diadopsi dari India dipromosikan di Indonesia. Digester ini kokoh, tetapi sangat mahal karena komponen drum penampung gas masih terbuat dari bahan logam. Digester tipe plastik tubuler yang murah dan terjangkau oleh petani menyusul kemudian. Tetapi, digester plastik sangat mudah rusak. Plastik tubuler mudah bocor karena tusukan benda tajam seperti kuku ayam atau tikus.

Digester tipe *fixed dome* dari China yang telah dimodifikasi ditetapkan sebagai digester yang disebarluaskan melalui dana alokasi khusus yang tertuang dalam Peraturan Menteri Energi dan Sumber Daya Mineral Republik Indonesia No. 03/2014 tentang Petunjuk Teknis Penggunaan Dana Alokasi Khusus Bidang Energi Perdesaan Tahun Anggaran 2014 (Peraturan Menteri Energi dan Sumber Daya Mineral Republik Indonesia No. 03/2014). Digester yang dibuat dengan bahan pasangan bata semen dan kubah dari beton cor ini mahal tetapi rentan keretakan jika pengecoran tidak dilakukan dengan kualitas yang baik. Digester tipe *fixed dome* dari bahan fiber dapat menghindari masalah retak dan telah banyak dipasarkan, tetapi harganya mahal

dan tidak terjangkau untuk keperluan rumah tangga petani. Aplikasi digester tipe *fixed dome* pada Koperasi Peternakan Sapi Perah Setia Kawan, Nongkojajar, Kab. Pasuruan menunjukkan digester berkapasitas 8 m^3 secara optimum menghasilkan biogas ($3,6 \text{ m}^3/\text{hari}$) pada kadar TS $16,9 \text{ kg}/\text{m}^3$, waktu tinggal (HRT) 15 hari, suhu reaktor $23 \text{ }^\circ\text{C}$, dan efektivitas bioreaktor 0,8. Biogas memiliki kandungan CH_4 67,6% dan CO_2 29,4%. Biaya instalasi digester yang dibayar secara kredit selama 2,5 tahun adalah Rp30.000 hingga Rp60.000 per 10 hari berturut-turut untuk digester kapasitas 4 m^3 dan 12 m^3 (Sa'diyah, *et al.*, 2017).

Komponen merupakan faktor penting dalam pembuatan digester biogas. Secara umum komponen fisik reaktor sudah cukup baik kualitasnya dan merupakan salah satu faktor dengan kontribusi paling rendah terhadap kegagalan sistem biogas rumah tangga dengan probabilitas 59% (Lestari, *et al.*, 2016). Tetapi, pemilihan komponen fisik reaktor secara langsung akan berimbas pada biaya instalasi digester biogas, baik oleh sebab harga maupun umur pemakaian. Oleh karena itu, perlu diupayakan suatu desain digester biogas yang terjangkau tetapi handal. Bahan dari plastik yang awet dan bahan yang tersedia secara lokal dapat dipadukan untuk memperoleh desain yang handal tetapi murah.

Dengan berkembangnya material yang tersedia seperti plastik dan fiber, digester tipe *floating drum* kini memiliki peluang untuk dikembangkan kembali sebagai sarana untuk menghasilkan bahan bakar biogas yang bersih, murah dan awet. Tujuan penelitian ini adalah untuk merancang-bangun dan menguji kinerja digester biogas skala rumah tangga tipe *floating drum* yang dimodifikasi. Substrat berasal dari kotoran sapi karena mudah diperoleh. Digester biogas *floating drum* konvensional memerlukan biaya instalasi yang tinggi karena drum yang berfungsi untuk menampung biogas terbuat dari baja. Selain itu, dalam instalasi diperlukan tukang khusus yang berpengalaman (Garfi, *et al.*, 2016). Oleh karena itu, perlu dilakukan

modifikasi dengan mengganti *floating drum* menjadi *floating tank* (tangki apung) menggunakan tangki air dari bahan plastik PVC yang awet sebagai komponen yang berfungsi menampung biogas (*gas holder*). Sedangkan sumur dangkal dari pasangan bata-semen digunakan sebagai komponen digester. Digester tipe *floating tank* diharapkan bisa menjadi solusi dalam penerapan digester biogas kepada masyarakat.

METODE PENELITIAN

Pertimbangan dalam rancang bangun digester floating tank ini meliputi rancangan struktural dan rancangan fungsional.

Rancangan Struktural

Struktur digester dirancang untuk mengatasi masalah pada digester *floating drum* konvensional, yaitu biaya, keawetan, dan kesederhanaan. Oleh karena itu, struktur digester dirancang menggunakan bahan yang mudah diperoleh secara lokal. Bahan yang penting meliputi tangki air dari plastik PVC kapasitas 2000 l yang akan digunakan sebagai floating tank untuk menampung biogas. Digester dibuat menyerupai sumur dangkal menggunakan pasangan bata-semen yang diplester halus di permukaannya. Pipa PVC juga digunakan untuk mengalirkan biogas ke kompor. Gambar 1 menunjukkan rancangan struktural dan dimensi digester *floating tank*.

Komponen Sistem Digester Biogas

Rancangan digester biogas terdiri dari empat komponen penting (Gambar 1), yaitu digester atau reaktor, *gas holder*, kompor, dan pipa penyaluran gas. Digester atau reaktor adalah komponen untuk mendekomposisi substrat. Digester dibuat menyerupai sumur dangkal dengan diameter 140 cm kedalaman 120 cm, terbuat dari pasangan bata-semen dan diplester. Sumur digester ini ditambahkan bibir setinggi 50 cm di atas tanah sehingga memberikan kedalaman total 1730 mm. Pada sisi yang dekat dengan sumber kotoran sapi, dibuatkan bak *inlet* yang dilengkapi pipa

PVC 4 inci yang menembus dinding digester di bagian dasar. Bagian *inlet* digunakan untuk pengumpulan substrat. Pada sisi yang lain dibuatkan *outlet* dengan pipa PVC 3 inci dan menembus dinding digester pada ketinggian 130 cm dari dasar. Pipa *outlet* berguna untuk membuang ampas lumpur (*slurry digestate*).

Komponen penting berikutnya adalah tangki untuk menampung biogas (*gas holder*). *Gas holder* dilengkapi dengan pipa dan katup buka-tutup untuk penyaluran biogas hingga ke kompor. *Gas holder* menggunakan tangki air berdiameter 136 cm dan kapasitas 2000 l yang dipotong di bagian lehernya untuk memaksimalkan biogas yang tertampung.

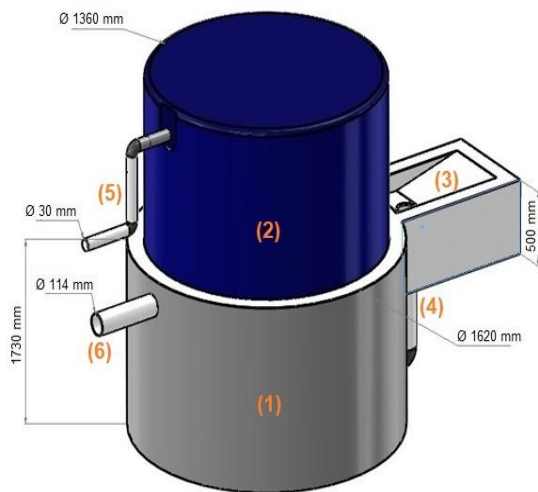
Antara tangki *gas holder* dan sumur digester terdapat celah 2 cm. Empat tambang plastik diikat pada bibir tangki yang berfungsi untuk mengangkat tangki pada saat pengurusan endapan dan perawatan lain. Tangki dipasang dalam posisi terbalik dengan mulut menghadap ke bawah. Penyaluran biogas dari tangki ke kompor dilakukan menggunakan pipa PVC 0,5 inci. Untuk mencegah agar tangki tidak oleng oleh dorongan biogas, tangki diikat ke bibir sumur menggunakan tali plastik. Jika diperlukan untuk menambah tekanan biogas ke kompor, di atas tangki dapat diletakkan beban berupa pasir dalam karung.

Pemanfaatan biogas untuk bahan bakar memasak melalui kompor LPG yang telah dimodifikasi di bagian noselnya (dibesarkan) agar bisa dioperasikan dengan biogas yang bertekanan rendah.

Ukuran Digester

Hasil penelitian di D.I Yogyakarta menunjukkan bahwa setiap liter volume digester sistem *plug-flow* yang bekerja dengan substrat kotoran sapi mampu menghasilkan biogas antara 0,55 hingga 0,63 l/hari (Usack, *et al.*, 2014). Untuk digester *fixed-dome* yang dengan kotoran sapi perah di Pasuruan rata-rata menghasilkan 0,45 m³ biogas per m³ digester (Sa'diyah, *et al.*, 2017). Oleh karena itu, untuk menghasilkan biogas 1000 l/hari

diperlukan volume digester sekitar 2000 l atau 2 m³. Tangki air kapasitas 2000 l yang akan dijadikan sebagai *gas holder* memiliki diameter 136 cm. Dengan tambahan celah 2 cm, maka diameter dalam digester adalah 140 cm. Untuk menampung 2000 l substrat diperlukan kedalaman digester 130 cm. Jika posisi lubang *inlet* 15 cm lebih tinggi dari lubang *outlet* dan kedalaman bak *inlet* 25 cm, maka total kedalaman sumur digester adalah 170 cm.



Gambar 1. Desain digester biogas tipe tangki-apung (Keterangan: (1) Digester (sebagian terpendam), (2) *Gas holder* (*floating tank*), (3) Bak *inlet*, (4) Pipa *inlet*, (5) Pipa gas (sampai kompor), dan (6) Pipa *outlet*)

Rancangan Fungsional

Digester dirancang untuk beroperasi dengan substrat dari kotoran sapi 3–4 ekor. Digester dirancang untuk menghasilkan biogas dalam jumlah yang memenuhi kebutuhan memasak rumah tangga. Oleh karena itu, parameter penting untuk perancangan digester meliputi ketersediaan substrat berikut sifatnya, kebutuhan biogas, kapasitas digester, dan waktu tinggal hidrolis (IRENA, 2016).

Substrat

Substrat direncanakan dari kotoran tiga ekor sapi. Menurut ASAE Standard D384.1, seekor sapi menghasilkan kotoran basah 5.8% dari berat hidupnya (ASAE, 2003). Tiga ekor dengan bobot rata-rata 250 kg/ekor akan menghasilkan kotoran 43,5 kg.

Jika efisiensi pengumpulan 70%, maka ketersediaan substrat harian adalah 30 kg. Dalam banyak kasus biogas dengan substrat kotoran sapi, rasio pencampuran kotoran sapi dan air berkisar antara 1:3 hingga 2:1 (Energypediae, 2020). Dalam penelitian ini, pengenceran kotoran sapi dilakukan pada rasio 1:1 dan laju pengumpanan substrat ke dalam digester adalah 60 l/hari.

Kebutuhan Biogas

Digester dirancang untuk menghasilkan biogas harian yang cukup untuk memenuhi kebutuhan bahan bakar memasak rumah tangga. Mendidihkan 1 l air memerlukan 30-40 l biogas, memasak 0,5 kg nasi 120–140 l biogas, dan 0,5 kg kacang 160–190 l biogas. Kebutuhan biogas untuk memasak per orang adalah antara 150–300 l/hari (Energypediae, 2020). Dengan asumsi kebutuhan biogas per orang 250 l, maka digester ini dirancang untuk memenuhi kebutuhan biogas keluarga dengan empat orang, yaitu 1000 l/hari.

Waktu Tinggal Hidrolis

Waktu tinggal hidrolis atau HRT (*hydraulic retention time*) adalah lamanya substrat berada di dalam digester dan dihitung dari volume digester (*VD*) dibagi dengan laju pengumpanan substrat atau *loading rate* (*LR*) seperti pada Persamaan (1). Dengan volume digester 2 m³ dan laju pengumpanan 60 hari, maka HRT yang direncanakan adalah 33 hari.

$$HRT = VD/LR \dots\dots\dots(1)$$

Parameter Pengujian

Parameter penting yang diamati dan diukur dalam pengujian digester meliputi karakteristik substrat (kandungan TS dan VS, kadar air, rasio C-N), produksi dan komposisi biogas, kapasitas kerja, biaya pembuatan digester, dan potensi pupuk dalam digestat.

Analisis dan Pengukuran

Kandungan bahan kering (TS) substrat diukur melalui pengeringan menggunakan

oven (Memmert type UM 500) pada suhu 105°C selama 24 jam. Kandungan padatan menguap (VS) ditentukan dengan membakar sampel kering menggunakan tanur (Barnstead International model FB1310M-33) pada suhu 550°C selama 2 jam. Sampel substrat dan digestat dikirim ke Lab. Ilmu Tanah untuk menentukan kadar C dan N (substrat) dan kadar N-P-K (digestat). Pengukuran pH substrat di dalam digester menggunakan pH-meter digital portabel (PH_009(I)), dan pengukuran suhu menggunakan termokopel (Xintest HT-9815). Pengukuran pH dan suhu dilakukan setiap hari selama 30 hari. Produksi biogas diukur menggunakan *gas flow meter* (Itron ACD G1.6) yang mampu mengukur laju aliran gas dari minimum 16 l/jam hingga maksimum 3000 l/jam. Komposisi biogas dianalisis menggunakan kromatografi gas (Shimadzu GC 2014) dengan detektor *thermal conductivity detector* (TCD) dan kolom Shincarbon 4 m, serta helium sebagai *carrier gas* dengan laju aliran 40 ml/menit. Nilai energi biogas diperoleh dengan mengalikan kadar metana (% volume) dengan nilai kalori metana (Haryanto, *et al.*, 2017b).

Pengujian Digester

Pengujian dilakukan dengan mengisi terlebih dahulu digester dengan kotoran sapi yang diencerkan dengan air (perbandingan 1:1) hingga penuh yang ditandai dengan keluarnya substrat dari lubang *outlet*. Pengisian pertama dilakukan langsung dengan menumpahkan substrat ke dalam sumur digester. Setelah penuh, tangki *gas holder* dipasang terbalik dan ditekan agar tenggelam secara maksimal dan udara yang terjebak di dalam tangki keluar. Lalu sambungan pipa biogas dipasang dan semua keran pipa dalam keadaan tertutup. Selanjutnya, digester diisi dengan substrat sebanyak 60 l setiap hari. Jika *gas holder* sudah naik (berarti sudah terisi biogas) keran ke kompor dibuka lalu dicek dengan menyulut kompor. Kalau belum bisa menyala, berarti kandungan metana di dalam biogas masih sangat rendah dan

biogas dalam tangki *gas holder* dibuang. Ini merupakan hal yang biasa karena proses produksi biogas belum sempurna. Jika biogas sudah bisa dinyalakan dan produksinya sudah stabil, maka dilakukan pengukuran produksi biogas, menganalisis komposisi biogas, menganalisis kandungan TS dan VS sampel substrat segar. Selain itu juga dilakukan pengukuran kandungan C dan N substrat, serta kandungan N-P-K lumpur ampas (*digestate*).

HASIL DAN PEMBAHASAN

Digester Hasil Rancangan

Gambar 2 menunjukkan digester biogas tipe *floating tank* yang sudah diinstal dengan spesifikasi teknis diberikan pada Tabel 1. Digester berupa sumur dangkal memiliki diameter luar 1620 mm, diameter dalam 1390 mm, kedalaman total 1730 mm dan ketinggian *outlet* 140 cm. Dengan dimensi ini digester memiliki volume kerja 2124 l. Tetapi, bagian digester yang efektif hanya berdiameter 135 cm karena dikurangi celah 2 cm dan dinding *gas holder* 0,5 cm. Oleh karena itu, volume digester efektif adalah 2004 l, sangat dekat dengan rancangan.



Gambar 2. Digester biogas tipe *floating tank* dalam keadaan sudah terinstal

Tabel 1. Spesifikasi teknis digester biogas

Spesifikasi	Desain	Riil
Digester		
- Diameter (cm)	140	139
- Dalam total (cm)	170	173
- Ketinggian outlet (cm)	130	140
Kapasitas digester (l)	2000	2124
Volume digester efektif (l)	2000	2004
Laju pengumpanan (l/hari)	60	60
HRT (hari)	33	33
Produksi biogas (l/hari)	1000	1300

Dengan potensi laju pengumpanan substrat 60 l/hari, maka digester bekerja pada HRT 33 hari. Proses penguraian anaerobik kotoran sapi yang diencerkan pada rasio 1:1 menghasilkan produksi biogas harian yang optimal pada hari ke-20 hingga hari ke-30 (Putri, *et al.*, 2012). Tetapi, untuk digester sederhana, HRT bisa sampai 40 hari (Hariansyah, 2009). Bahkan dalam kasus kekurangan substrat, maka HRT hingga 60–80 hari masih bisa diterima (Energyptediae, 2020). Dalam penelitian skala lab, Haryanto, *et al.* (2018) menunjukkan digester kotoran sapi dengan HRT 50 hari menghasilkan produksi biogas harian terbaik dan mencapai optimal mulai hari ke-35. Digester skala rumah tangga dengan substrat kotoran sapi dan HRT 30 hari menghasilkan penyisihan bahan organik (*volatile solid removal*) paling tinggi 58,02% dan turun sedikit menjadi 53,70% untuk digester dengan HRT 44 hari (Haryanto, *et al.*, 2017a).

Hal ini memperkuat bahwa desain digester biogas dengan HRT 33 hari sudah tepat. Dengan kandungan VS rata-rata 98,35% dari TS, maka dapat dihitung laju pembebanan bahan organik atau *organic loading rate* (OLR), yaitu sebesar 2,43 kg/m³/hari. Karena VS mewakili komponen organik yang dapat terdegradasi, maka OLR menunjukkan jumlah VS yang ditambahkan setiap hari ke dalam digester (Babae & Shayegan, 2011). OLR merupakan parameter penting dalam proses produksi biogas sistem basah (TS < 10%) dan untuk digester skala besar dengan pengadukan mekanis, laju pembebanan tinggi nilainya bisa mencapai 5,0 kgVS/m³/hari. Tetapi untuk digester sederhana nilai OLR 1.5

kg/m³/hari sudah termasuk tinggi (Sasse, 1988). OLR yang terlalu tinggi akan menyebabkan bakteri mengalami stres sehingga produksi biogas menjadi tidak optimum atau bahkan berhenti sama sekali. Haryanto, *et al.*, (2018) melaporkan bahwa pada kisaran OLR 1,33 hingga 6,67 kgVS/m³/hari produksi biogas cenderung menurun seiring dengan naiknya OLR.

Kinerja Digester Biogas

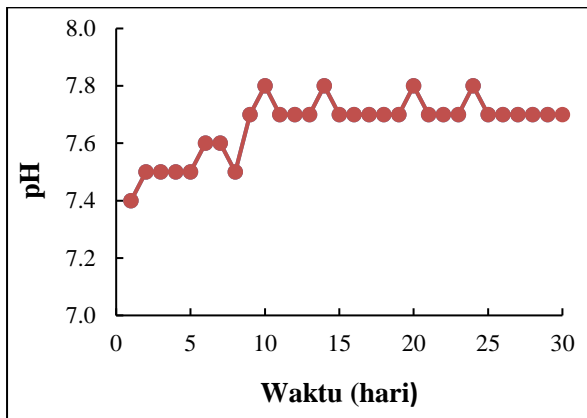
Suhu dan pH

Substrat yang digunakan dalam penelitian ini adalah kotoran sapi yang memiliki kandungan padatan total (TS) rata-rata 83,33% dan padatan volatil rata-rata 98,35 %TS. Dengan pengenceran air 1:1, maka kadar air substrat campuran adalah 91,67%, dan kadar TS adalah 8,33%. Kondisi ini sangat sesuai untuk proses anaerobik sistem basah. Menurut (Budiyono, *et al.*, 2018) kandungan TS optimum untuk produksi biogas adalah antara 7 hingga 9%. Studi lain melaporkan pengenceran 1:1 menghasilkan jumlah biogas terbaik (Ratnaningsih, *et al.*, 2009).

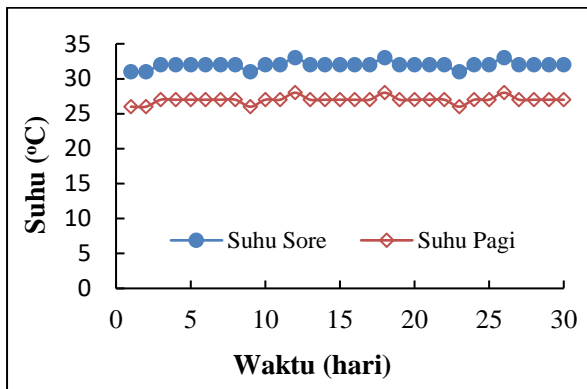
Hasil analisis juga menunjukkan bahwa kotoran sapi memiliki kandungan karbon 7,57% dan nitrogen 0,38% sehingga rasio C-N adalah 20. Hal ini menunjukkan bahwa substrat adalah sesuai karena proses biogas yang baik memerlukan kisaran rasio C-N antara 20–30 (Haryati, 2006; Ngan, *et al.*, 2020). Pada rasio C-N yang terlalu tinggi, produksi biogas akan terhambat karena kadar nitrogen tidak cukup untuk pertumbuhan sel baru bakteri metanogenik (Kuria & Maringa, 2008). Sebaliknya, pada rasio C-N rendah, nitrogen berakumulasi dalam bentuk amonia yang meningkatkan pH di atas 8,5 yang merupakan kondisi toksik untuk bakteri metanogenik sehingga menurunkan produksi biogas (Haryanto, 2017).

Gambar 3 menunjukkan bahwa digester bekerja pada kisaran pH yang sesuai untuk proses biogas. Awalnya pH substrat 7,4 dan beranjak naik hingga 7,8 pada hari ke-10. Setelah itu pH substrat stabil pada kisaran yang sangat sempit 7,7–7,8. Derajat

keasaman atau pH merupakan salah satu faktor penting dalam proses produksi biogas. Menurut Abbasi, *et al.*, (2012), produksi biogas melalui proses degradasi anaerobik dapat berjalan dengan baik pada kisaran pH 5.5–8.5. Jika pH pada proses biogas tidak sesuai, maka aktivitas mikroorganisme akan terganggu.



Gambar 3. pH harian selama 30 hari pengamatan



Gambar 4. Suhu harian pagi dan sore hari selama 30 hari pengamatan

Gambar 4 menunjukkan bahwa digester bekerja pada suhu rata-rata 26,97 °C di pagi hari dan 31,97 °C di sore hari. Ini merupakan kisaran suhu mesofilik bagi digester. Digester mesofilik memiliki kelebihan, khususnya bagi wilayah di Indonesia yang memiliki suhu lingkungan sekitar 30 °C. Pada kisaran suhu mesofilik digester akan menghasilkan biogas yang tinggi tanpa perlu memberikan pemanas tambahan sebagaimana perlu dilakukan di negara dengan 4 musim.

Efisiensi Kinerja

Karakteristik substrat (rasio C/N dan TS), waktu tinggal hidrolis, pH dan suhu mengisyaratkan bahwa digester biogas dapat bekerja dengan baik. Salah satu parameter untuk menilai kinerja digester adalah kemampuannya dalam mendekomposisi bahan organik. Dalam hal ini efisiensi kinerja digester dievaluasi menggunakan parameter penyisihan padatan tak stabil atau VS removal (VSR) yang merupakan banyaknya VS yang terdekomposisi selama proses penguraian anaerobik. Dalam penelitian ini, substrat dari kotoran sapi memiliki kandungan TS rata-rata 8,33% dan padatan volatil VS 98,35%TS. Proses penguraian anaerobik dalam digester *floating tank* berhasil menyisihkan bahan organik rata-rata 56,39%. Nilai ini sedikit lebih tinggi dibandingkan kinerja digester skala lab. (30 l) yang bekerja dengan kotoran sapi pada berbagai OLR (Haryanto, *et al.*, 2018).

Produksi Biogas dan Komposisi

Tabel 2 menunjukkan produksi biogas harian yang diukur setelah digester mencapai kondisi stabil. Pengukuran menunjukkan bahwa digester mampu menghasilkan biogas rata-rata 1300 l/hari. Hal ini berarti produktivitas biogas 0,65 l/hari per liter volume substrat, yang berarti sedikit lebih tinggi dari yang dilaporkan Usack, *et al.*, (2014) sebesar 0,63 l/hari. Jumlah ini juga cukup memenuhi kebutuhan biogas untuk memasak dengan empat orang anggota, yaitu sekitar 1000 l/hari.

Tabel 2. Produksi biogas harian

Pengukuran	Volume Biogas (l)
1 (29 Juli 2019)	1250
2 (30 Juli 2019)	1330
3 (31 Juli 2019)	1320
Rata-rata	1300

Tabel 3 menunjukkan komposisi biogas yang diukur pada pengamatan hari ke-30. Biogas memiliki kandungan CH₄ mencapai 50,28% dan CO₂ 38,85%. Secara teoritis, substrat yang kaya dengan serat atau karbohidrat akan menghasilkan biogas yang

memiliki kadar metana 50% (Haryanto, 2017). Metana memiliki nilai kalori 191,76 kkal/mol atau 55,82 MJ/Nm³ (Capocelli & de Falco, 2016). Oleh karena itu, biogas yang dihasilkan memiliki nilai kalori 20,23 MJ/Nm³.

Tabel 3. Komposisi biogas pada hari ke-30

Peak	Ret. Time	Area	Height	Conc. (%vol)	Name
1	2.190	189259	17698	10.512	N ₂
2	2.660	6541	660	0.363	-
3	3.664	905191	39616	50.278	CH ₄
4	6.173	699367	26412	38.846	CO ₂

Hasil penelitian juga menunjukkan bahwa biogas memiliki kualitas cukup baik dan mudah dibakar. Tetapi, perlu dicatat bahwa kualitas biogas meningkat secara berangsur-angsur. Hal ini dapat ditunjukkan dari nyala api sebagaimana terlihat pada Gambar 5. Nyala api semakin baik seiring dengan hari pengamatan. Hal ini berkaitan dengan periode transisi dimana sistem digester belum stabil dalam menghasilkan biogas. Untuk substrat dari kotoran sapi,

periode transisi bisa berlangsung hingga 37 hari dan biogas yang dihasilkan mulai bisa dibakar antara hari ke-22 hingga hari ke-27 (Haryanto, *et al.*, 2018).

Potensi Pupuk Digestat

Selain biogas sebagai produk utama, digester juga menghasilkan produk samping berupa lumpur digestat yang memiliki potensi sebagai pupuk organik. Jumlah digestat akan sama dengan jumlah substrat yang diumpun ke dalam digester. Hasil analisis menunjukkan bahwa pada basis kering lumpur digestat memiliki kandungan 4,55% N, 2,16% P, dan 3,89% K. Jumlah lumpur digestat akan sama dengan jumlah substrat umpun, yaitu 60 l/hari. Dengan kandungan TS 8,33%, maka potensi pupuk organik dari digestat adalah 82,71 kg N, 39,26 kg P, dan 70,71 kg K per tahun. Selain itu, digestat merupakan kompos yang baik karena benih gulma sudah mati selama proses dekomposisi bahan organik.



Gambar 5. Perkembangan kualitas biogas yang ditunjukkan oleh kualitas nyala api: hari ke-10 (kiri), hari ke-20 (tengah), dan hari ke-30 (kanan).

Nilai Tambah Ekonomi

Produk utama digester adalah biogas yang digunakan sebagai bahan bakar memasak menggantikan LPG. Dengan nilai kalori LPG 46,5 MJ/kg, maka biogas yang dihasilkan adalah setara 0,56 kg LPG/hari. Harga LPG 3-kg yang disubsidi di level konsumen adalah sekitar 7.000–8.000 Rp/kg. Oleh karena ini penghematan yang

diperoleh dari biogas adalah 3960–5525 Rp/hari atau 1,45–1,65 juta Rp/tahun. Digester *floating tank* ini sederhana dan tidak memerlukan komponen yang bergerak. Hal ini mengakibatkan biaya instalasi digester yang rendah. Secara keseluruhan biaya untuk instalasi digester adalah Rp4.904.500,00 sudah termasuk kompor gas dimodifikasi. Ongkos

pembuatan dan pemasangan sangat minimal, yaitu 8,15% dari total. Komponen biaya tertinggi adalah tangki untuk *gas holder* yang mencapai 65,6%. Jika dibandingkan dengan biaya digester tipe *fixed dome*, biaya *digester floating tank* masih lebih murah.

Dengan konstruksi seperti diberikan pada Gambar 2, digester diharapkan mampu beroperasi dalam 5 tahun atau lebih. Dengan asumsi nilai sisa 10% dan tingkat bunga 9%/tahun untuk kredit usaha rakyat (KUR), maka biaya tetap digester adalah 3084 Rp/hari yang terdiri dari biaya penyusutan dan bunga. Oleh karena itu, pengoperasian digester akan memberikan nilai tambah ekonomi sebesar 875–2441 Rp/hari atau 319.375–890.965 Rp/tahun yang berasal dari pemakaian biogas saja. Potensi ekonomi dapat bertambah dari digestat yang bisa digunakan sebagai pupuk organik.

KESIMPULAN

Telah berhasil dibuat digester biogas skala rumah tangga tipe *floating tank* berkapasitas 2000 l substrat. Digester bekerja dengan baik dengan efisiensi dekomposisi bahan organik mencapai 56,39% dan produksi biogas 1300 l/hari. Biogas memiliki kandungan metana 50,28% dan menghasilkan nyala api biru. Pemakaian biogas memberikan keuntungan ekonomi sebesar 875–2441 Rp/hari atau 319.375–890.965 Rp/tahun. Lumpur digestat sebagai produk samping digester berpotensi sebagai bahan pupuk organik dengan kandungan hara N, P, K berturut-turut 4,55%; 2,16%; dan 3,89%. Keunggulan yang menonjol dari digester biogas ini adalah desain yang sederhana dan murah, tetapi handal karena tangki plastik memiliki umur pakai yang lama.

UCAPAN TERIMA KASIH

Penelitian ini dibiayai oleh Badan Layanan Umum (BLU) Universitas Lampung, dengan kontrak: 1852/UN26.21/PM2018. Terima kasih juga

disampaikan kepada Bapak Sariyun, Ketua GAPOKTAN Sido Rukun, Desa Rejomulyo, Kecamatan Jati Agung, Kabupaten Lampung Selatan, yang telah memberikan fasilitas lokasi bagi instalasi digester biogas ini.

DAFTAR REFERENSI

- Abbasi, T., Tauseef, S. M., & Abbasi, S. A. (2012). *Biogas Energy*. New York: Springer.
- ASAE (American Society of Agricultural Engineers). (2003). *Manure production and characteristics (ASAE D384.1 FEB03)*. Michigan: American Society of Agricultural Engineers.
- Babae, A., & Shayegan, J. (2011, May 8). *Effect of organic loading rates (OLR) on production of methane from anaerobic digestion of vegetables waste*. World Renewable Energy Congress 2011, Linköping, Sweden.
- Bedi, A. S., Sparrow, R., & Tasciotti, L. (2017). The impact of a household biogas programme on energy use and expenditure in East Java. *Energy Economics*, 68, 66–76. DOI: 10.1016/j.eneco.2017.09.006.
- Budiyono, B., Manthia, F., Amalin, N., Matin, H. H. A., & Sumardiono, S. (2018). Production of biogas from organic fruit waste in anaerobic digester using ruminant as the inoculum. *MATEC Web of Conferences*, 156, 03053. DOI: 10.1051/mateconf/201815603053.
- Budya, H., & Arofat, M. Y. (2011). Providing cleaner energy access in Indonesia through the megaproject of kerosene conversion to LPG. *Energy Policy*, 39(12), 7575–7586. DOI: 10.1016/j.enpol.2011.02.061.

- Capocelli, C., & de Falco, M. (2016). Enriched methane: A ready solution for the transition towards the hydrogen economy. In M. de Falco & A. Basile (Eds.), *Enriched Methane: The First Step Towards the Hydrogen Economy* (pp. 1–21). Switzerland: Springer International Publishing.
- Energypediae. (2020, Mei). *Sizing of the Biogas Plant*. Diakses dari https://energypedia.info/wiki/Sizing_of_the_Biogas_Plant (27 Juli 2021).
- Garfí, M., Martí-Herrero, J., Garwood, A., & Ferrer, I. (2016). Household anaerobic digesters for biogas production in Latin America: A review. *Renewable and Sustainable Energy Reviews*, 60, 599–614. DOI: 10.1016/j.rser.2016.01.071.
- Hariansyah, M. (2009). Pemanfaatan kotoran ternak sapi sebagai penghasil bio gas. *PROTECH Jurnal Teknik*, 8(1), 19–27.
- Haryanto, A. (2017). *Energi Terbarukan*. Yogyakarta. Innosain.
- Haryanto, A., Cahyani, D., Triyono, S., Murdapa, F., & Haryono, D. (2017a). Economic Benefit and Greenhouse Gas Emission Reduction Potential of A Family-Scale Cowdung Anaerobic Biogas Digester. *International Journal of Renewable Energy Development*, 6(1), 29-36. DOI: 10.14710/ijred.6.1. 29-36.
- Haryanto, A., Marotin, F., Triyono, S., & Hasanudin, U. (2017b). Developing A Family-Size Biogas-Fueled Electricity Generating System. *International Journal of Renewable Energy Development*, 6(2), 111–116. DOI: 10.14710/ijred.6.2.111-118.
- Haryanto, A., Triyono, S., Telaumbanua, M., & Cahyani, D. (2020). Pengembangan listrik tenaga biogas skala rumah tangga untuk daerah terpencil di Indonesia. *Jurnal Ilmiah Rekayasa Pertanian Dan Biosistem*, 8(2), 168–183. DOI: 10.29303/jrpb.v8i2.187.
- Haryanto, A., Triyono, S., & Wicaksono, N. H. (2018). Effect of Hydraulic Retention Time on Biogas Production from Cow Dung in A Semi Continuous Anaerobic Digester. *International Journal of Renewable Energy Development*, 7(2), 93. DOI: 10.14710/ijred.7.2.93-100.
- Haryati, T. (2006). Biogas limbah peternakan yang menjadi sumber energi alternatif. *Wartazoa*, 16(3), 160–169.
- IEA (International Energy Agency). (2020). *Defining energy access: 2020 methodology*. Diakses dari <https://www.iea.org/articles/defining-energy-access-2020-methodology> (27 Juli 2021).
- IRENA (International Renewable Energy Agency). (2016). *Measuring small-scale biogas capacity and production*. Abu Dhabi: International Renewable Energy Agency (IRENA).
- Kementerian ESDM (Energi dan Sumber Daya Mineral). (2010, Desember). *Konversi Minyak Tanah ke LPG: Menggerakkan Perekonomian, Menghemat Energi*. Diakses dari <https://www.esdm.go.id/id/media-center/arsip-berita/konversi-minyak-tanah-ke-lpg-menggerakkan-perekonomian-menghemat-energi> (27 Juli 2021).
- Kuria, J., & Maringa, M. (2008). Developing Simple Procedures for Selecting, Sizing, Scheduling of Materials and Costing of small bio-gas units. *International Journal for*

- Service Learning in Engineering, Humanitarian Engineering and Social Entrepreneurship*, 3(1), 9-40. DOI: 10.24908/ijlsle.v3i1.2100.
- Lestari, N. P., Syamsiah, S., Sarto, & Budhijanto, W. (2016). Evaluasi Keandalan Reaktor Biogas Skala Rumah Tangga di Daerah Istimewa Yogyakarta dengan Metode Analisis Fault Tree. *Jurnal Rekayasa Proses*, 10(1), 1–9.
- Peraturan Menteri Energi dan Sumber Daya Mineral Republik Indonesia No. 03/2014 tentang Petunjuk Teknis Penggunaan Dana Alokasi Khusus Bidang Energi Perdesaan Tahun Anggaran 2014., (2014).
- Ngan, N. V. C., Chan, F. M. S., Nam, T. S., Van Thao, H., Maguyon-Debras, M. C., Hung, D. V., Cuong, D. M., & Van Hung, N. (2020). Anaerobic Digestion of Rice Straw for Biogas Production. In M. Gummert, N. V. Hung, P. Chivenge, & B. Douthwaite (Eds.), *Sustainable Rice Straw Management* (pp. 65–92). Cham: Springer International Publishing. DOI: 10.1007/978-3-030-32373-8_5.
- Pertamina. (2012). *Providing Cleaner Energy Access for Indonesia: Case Study from Kerosene to LPG Conversion*. Practitioners Workshop on Energy Access for Urban and Peri-urban Poor, Washington D.C.
- Putri, D. A., Saputro, R. R., & Budiyo, B. (2012). Biogas production from cow manure. *Int. Journal of Renewable Energy Development*, 1(2), 61–64.
- Ratnaningsih, R., Widyatmoko, H., & Yananto, T. (2009). Potensi pembentukan biogas pada proses biodegradasi campuran sampah organik segar dan kotoran sapi dalam batch reaktor anaerob. *Jurnal Teknologi Lingkungan*, 5(1), 19–26.
- Sa'diyah, A., Klingenberg, K., & Hantoro, R. (2017). An Analysis of Biogas Productivity with Fixed Dome Type for Supporting Household-Base Energy in Nongkojajar, East Java-Indonesia. In T. Taufik, I. Prabasari, I. A. Rineksane, R. Yaya, R. Widowati, S. A. Putra Rosyidi, S. Riyadi, & P. Harsanto (Eds.), *ICoSI 2014* (pp. 321–330). Singapore: Springer Singapore. DOI: 10.1007/978-981-287-661-4_32.
- Sasse, L. (1988). *Biogas Plants*. Eschborn, Germany: Gesellschaft für Technische Zusammenarbeit (GTZ) GmbH.
- Thoday, K., Benjamin, P., Gan, M., & Puzzolo, E. (2018). The Mega Conversion Program from kerosene to LPG in Indonesia: Lessons learned and recommendations for future clean cooking energy expansion. *Energy for Sustainable Development*, 46, 71–81. DOI: 10.1016/j.esd.2018.05.011.
- Toft, L., Beaton, C., & Lontoh, L. (2016). *International Experiences With LPG Subsidy Reform: Options for Indonesia*. Winnipeg: International Institute for Sustainable Development (IISD).
- United Nations. (2015). *Sustainable Development Goals Partnerships*. Geneva: Division for Sustainable Development, United Nations, Department of Economic and Social Affairs.
- Usack, J. G., Wiratni, W., & Angenent, L. T. (2014). Improved Design of Anaerobic Digesters for Household Biogas Production in Indonesia: One Cow, One Digester, and One Hour of Cooking per Day. *The Scientific*

World Journal, 2014, 1–8. DOI:
10.1155/2014/318054.

Worldbank. (2020, July). *Access to clean
fuels and technologies for cooking (%*

of population)—Indonesia. Diakses
dari
[https://data.worldbank.org/indicator/
EG.CFT.ACCS.ZS?locations=ID](https://data.worldbank.org/indicator/EG.CFT.ACCS.ZS?locations=ID) (27
Juli 2021).

● 14% Overall Similarity

Top sources found in the following databases:

- 14% Internet database
- 6% Submitted Works database
- 0% Publications database

TOP SOURCES

The sources with the highest number of matches within the submission. Overlapping sources will not be displayed.

1	sciencegate.app Internet	6%
2	Universitas Jember on 2023-04-06 Submitted works	1%
3	123dok.com Internet	<1%
4	pekalongankab.go.id Internet	<1%
5	journal.ugm.ac.id Internet	<1%
6	Universitas Brawijaya on 2020-08-31 Submitted works	<1%
7	media.neliti.com Internet	<1%
8	repository.ub.ac.id Internet	<1%
9	Universitas Ibn Khaldun on 2020-06-05 Submitted works	<1%

10	journal.ipb.ac.id	Internet	<1%
11	kencana-online.indonetwork.co.id	Internet	<1%
12	proceedings.science	Internet	<1%
13	Syiah Kuala University on 2019-04-15	Submitted works	<1%
14	jurnal.usahid.ac.id	Internet	<1%
15	wattpad.com	Internet	<1%
16	academica-e.unavarra.es	Internet	<1%
17	atanitokyo.blogspot.com	Internet	<1%
18	e-journal.unair.ac.id	Internet	<1%
19	repository.radenintan.ac.id	Internet	<1%
20	Universitas Negeri Medan on 2021-06-12	Submitted works	<1%
21	University of Muhammadiyah Malang on 2019-03-15	Submitted works	<1%

22	fr.scribd.com Internet	<1%
23	University of Sydney on 2017-11-03 Submitted works	<1%
24	journal.uad.ac.id Internet	<1%

● Excluded from Similarity Report

- Crossref database
- Crossref Posted Content database
- Bibliographic material
- Manually excluded sources

EXCLUDED SOURCES

jrpb.unram.ac.id	96%
Internet	
repository.lppm.unila.ac.id	91%
Internet	
researchgate.net	13%
Internet	
garuda.kemdikbud.go.id	7%
Internet	
doaj.org	6%
Internet	