

PAPER NAME

**martinus+meizano-jurnal-2020-BIJI KOPI
.pdf**

AUTHOR

Martinus martinus@eng.unila.ac.id

WORD COUNT

2994 Words

CHARACTER COUNT

17733 Characters

PAGE COUNT

5 Pages

FILE SIZE

246.8KB

SUBMISSION DATE

Mar 30, 2023 8:36 PM GMT+7

REPORT DATE

Mar 30, 2023 8:37 PM GMT+7

● 22% Overall Similarity

The combined total of all matches, including overlapping sources, for each database.

- 22% Internet database
- 1% Publications database
- Crossref database
- Crossref Posted Content database
- 6% Submitted Works database

● Excluded from Similarity Report

- Bibliographic material
- Quoted material
- Cited material
- Small Matches (Less than 10 words)
- Manually excluded sources
- Manually excluded text blocks

RANCANG BANGUN SISTEM PENGHITUNG JUMLAH DAN MASSA BIJI KOPI BERBASIS MIKROKONTROLER PADA KONVEYOR SABUK

¹Martinus, ²Adi Susilo, ³Mareli Telaumbauna, ⁴Meizano Ardi Muhammad

^{1,2}Jurusan Teknik Mesin, Fakultas Teknik, Universitas Lampung

³Jurusan Teknik Pertanian, Fakultas Pertanian, Universitas Lampung

⁴Jurusan Teknik Informatika, Fakultas Teknik, Universitas Lampung

¹martinus@eng.unila.ac.id

INFO ARTIKEL

Diterima : 19 Juli 2020

Direvisi : 02 September 2020

Disetujui : 13 September 2020

Kata Kunci :

Jumlah biji kopi, Konveyor sabuk, Kualitas biji kopi, Otomasi

ABSTRAK

7 Kebutuhan manusia semakin lama semakin meningkat, berkembang dan bervariasi, untuk memenuhi kebutuhan tersebut industri membutuhkan suatu alat yang dapat mengontrol dan mengendalikan proses pemrosesan secara otomatis. Diantaranya industri yang memerlukan pengendalian kualitas secara otomatis adalah industri makanan dan minuman instan. Di Indonesia, industri minuman didominasi oleh hasil olahan minuman instan bubuk dan cair. Salah satunya minuman instan kopi, minuman kopi membutuhkan beberapa tahap pengolahan, salah satu yang terpenting adalah proses pemutuan biji kopi. Saat ini industri masih menggunakan tenaga konvensional yang memakan waktu, biaya, tenaga operator. Penentuan mutu dengan cara seperti ini mempunyai kelemahan dari sisi subyektivitas yang memungkinkan terjadinya kesalahan akibat kelelahan mata manusia terhadap contoh yang dianalisis. Untuk menanggulangi masalah tersebut perlu adanya mesin pemutuan biji kopi dengan sistem otomasi berdasarkan parameter besaran dan kecilnya biji kopi. Dengan cara menghitung banyaknya biji kopi pada sampel 300 gram biji kopi. Penyelesaian rancang bangun ini dilakukan dengan 2 tahapan yaitu perancangan konveyor sabuk dan perancangan otomasi. Perancangan konveyor sabuk pemilah terdiri dari pemilihan konsep, desain rinci menggunakan aplikasi Solidwork dan proses pembuatan berdasarkan desain. Selanjutnya, perancangan otomasi menggunakan mikrokontroler Arduino Uno, sensor *load cell* dan sensor FC-51. Setelah peralatan sudah dipasang semua selanjutnya dilakukan pengujian didapatkan dari 300 gram biji kopi terhitung jumlah biji kopi yang bervariasi yaitu 907, 954, 976, 1007, dan 1036 biji kopi. Kemudian, ketinggian sensor yang optimal 6 cm dari permukaan *belt conveyor* dan kecepatan *conveyor* 1,52 m/menit agar pembacaan sensor FC-51 akurat.

DOI: <http://dx.doi.org/10.35261/barometer.v4i2.3816>

I. PENDAHULUAN

3 Dewasa ini perkembangan ilmu pengetahuan dan teknologi terutama dalam bidang elektronika semakin berkembang pesat. Perkembangan ini sedikit banyak telah meningkatkan kualitas kehidupan manusia. Seiring berjalannya waktu dengan banyaknya tuntutan masyarakat akan produk-produk yang memiliki kualitas bagus dan bermutu yang dihasilkan oleh industri [1]. Hal ini telah membuat banyak proses industri beralih dari sebuah sistem manual ke sistem otomatis yang lebih mudah dikendalikan dengan peran manusia yang semakin lama semakin berkurang [2].

1 Seiring meningkatnya kebutuhan dan permintaan pasar terhadap suatu produk. Proses industri dituntut untuk meningkatkan jumlah produksi serta kualitas produknya. Untuk meningkatkan kuantitas produksi dapat dilakukan dengan menambah jumlah peralatan serta karyawan [3]. Sedangkan untuk meningkatkan kualitas produksi, suatu industri perlu didukung oleh kemampuan operator serta peralatan produksi dengan sistem operasi otomatis dalam pengendalian kualitas sehingga mampu mempersingkat waktu produksi [4].

5 Pengertian otomatis adalah alat atau mesin yang dapat bergerak dan bekerja sendiri. Sedangkan otomatisasi adalah penggantian tenaga manusia dengan tenaga mesin yang secara otomatis melakukan dan mengatur pekerjaan sehingga tidak lagi memerlukan pengawasan manusia [5]. Salah satu industri yang memerlukan pengendalian kualitas proses produksinya secara otomatis yaitu industri makanan dan minuman [6]. Industri

minuman di Indonesia saat ini didominasi oleh hasil olahan minuman instan dalam bentuk bubuk ataupun minuman cair. Salah satu minuman instan yang banyak digemari masyarakat yaitu kopi. Hampir semua masyarakat saat ini membutuhkan kopi untuk dikonsumsi sehari-hari [7].

Sebelum menjadi minuman yang siap disajikan, kopi memerlukan beberapa tahapan proses dalam pengolahan, diantaranya yaitu pemilihan kualitas biji kopi yang dipetik dengan cara penentuan nilai cacat biji kopi [8]. Penentuan nilai cacat dilakukan secara visual oleh manusia dengan pengambilan 300 gram contoh kopi untuk dianalisis. Penentuan nilai cacat dengan cara seperti ini mempunyai kelemahan dari sisi subyektivitas yang memungkinkan terjadinya kesalahan akibat kelelahan mata manusia terhadap contoh yang dianalisa [9].

Dari beberapa permasalahan tersebut dibutuhkan sebuah sistem serta pengembangan teknologi mesin pemilah biji kopi dengan cara menghitung berat dan menghitung jumlah biji kopi yang sudah dipilih. Untuk membangun sistem otomatis tersebut penulis menggunakan *microcontroller* sebagai sistem kontrol yang dapat membaca berat dari biji kopi dari sensor berat untuk memilah biji kopi yang memiliki berat berbeda [10]. Sistem yang dibuat akan diterapkan ke dalam sebuah konveyor sabuk pemilah kualitas kopi sebagai alat distribusi industri [11]. Diharapkan dari pembuatan alat ini dapat mengatasi permasalahan pemilihan biji kopi dengan ketelitian yang lebih tinggi.

II. METODE PENELITIAN

Proses perancangan rangka dan komponen konveyor serta komponen otomasinya dilakukan di Laboratorium Mekanika Jurusan Teknik Mesin Universitas Lampung. Penelitian dimulai pada bulan Agustus 2019 dimulai dengan desain rangka dan dudukan untuk motor dan sensor. Pada tahapan awal penelitian ini dimulai dengan studi literatur mengenai konveyor sabuk, sensor FC-51, dan penggunaan *load cell*. Selanjutnya dilakukan pembuatan fisik konveyor sabuk dan pembuatan kontrol, yang dilanjutkan dengan proses *assembly* konveyor sabuk. Pada pembuatan fisik meliputi pembuatan rangka konveyor, pemasangan *roller* konveyor, pemasangan *belt conveyor*, pembuatan dudukan sensor dan pemasangan sensor. Kemudian dilakukan pembuatan kontrol yang meliputi pembuatan rangkaian penggerak konveyor, pembuatan rangkaian timbangan dengan sensor *load cell*, dan pembuatan rangkaian sensor FC-51 untuk menghitung biji kopi. Setelah itu dilakukan proses *assembly*. Setelah sistem penghitung jumlah dan massa biji kopi berbasis mikrokontroler pada konveyor sabuk telah selesai dibuat, dilakukan beberapa proses sebagai berikut.

1. Kalibrasi

Kalibrasi sensor dimaksudkan untuk menyamakan nilai keluaran antara sensor dengan alat ukur pada umumnya dari persamaan yang didapatkan [12].

2. Validasi

Proses validasi merupakan hal yang penting pada suatu instrumen. Instrumen dengan validitas tinggi mencerminkan secara tepat suatu besaran hasil pengukuran sesuai dengan keadaan yang sebenarnya dari apa yang sudah diukur oleh instrumen tersebut [13].

3. Pengujian pengaruh putaran belt conveyor terhadap hasil penghitungan biji kopi

Pengujian ini dilakukan agar didapatkan putaran belt conveyor yang menghasilkan pengujian yang bagus seperti *error* pengujian yang kecil dan waktu pengujian yang paling efektif. Setelah didapatkan putaran *belt conveyor* yang paling efektif maka pengujian selanjutnya bisa menggunakan hasil pengujian ini.

4. Pengujian akurasi keberhasilan alat

Nilai keakuratan dari alat pada sistem kendali sangat diperlukan [14]. Tujuannya untuk mengetahui tingkat keakuratan kinerja alat dalam menghitung massa dan jumlah biji kopi dengan konveyor sabuk.

5. Pengujian stabilitas

Stabilitas merupakan hal yang sangat penting dilakukan untuk mengetahui apakah alat mampu menghasilkan kinerja yang tetap dalam jangka waktu yang lama atau tidak [15]. Dalam proses penghitungan massa dan jumlah biji kopi dengan menggunakan konveyor sabuk. Pengujian stabilitas dengan menggunakan sampel biji kopi 300 gram dan dilakukan penghitungan dengan menggunakan konveyor sabuk

6. Respon sistem

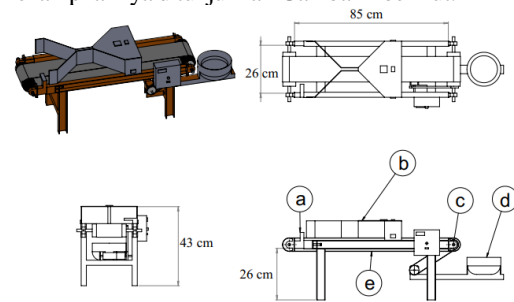
Respon sistem menunjukkan kecepatan kinerja alat mampu mengendalikan suatu nilai untuk mencapai nilai akhir saat pertama kali alat digunakan. Respon sistem yang digunakan dalam penelitian ini merupakan respon transient karena pengukurannya saat sistem pertama kali digunakan hingga mencapai nilai yang diinginkan [16].

III. HASIL DAN PEMBAHASAN

A. Perancangan detail konsep terpilih

Perancangan konveyor pada dasarnya untuk digunakan dalam mengkualifikasi biji kopi hijau secara cepat. Pengkualifikasi kopi sudah cukup banyak dibuat oleh para peneliti [17], namun seringkali hanya berdasar foto atau gambar [18]. Pengembangan pengkualifikasi kopi dengan konveyor menjadi pilihan baru untuk mengkualifikasi kopi secara cepat.

Konveyor didesain cukup ringkas dan mudah dibawa atau dipindahkan, hal ini penting apabila sistem akan digunakan untuk melakukan kualifikasi biji kopi di banyak tempat. Konveyor sabuk yang telah diselesaikan yakni memiliki panjang, lebar, tinggi sebesar 85, 26, dan 26 cm secara berturut-turut. Sistem penggerak menggunakan motor tipe DGM-204-2A yang dilengkapi dengan *gearbox* dengan tipe GC-2200 dengan tegangan 24 volt dan 22 rpm. Penampilannya ditunjukkan Gambar 1 berikut.



Gambar 1 Desain konveyor sabuk

Keterangan: (a) hingga (e) adalah dudukan sensor FC-51, penyearah biji kopi, *roller conveyor*, dudukan sensor *load cell*, dan *belt conveyor*.

B. Kalibrasi sensor

Kalibrasi sensor dimaksudkan untuk menyamakan nilai keluaran antara sensor dengan alat ukur pada umumnya dari persamaan yang didapatkan.

1. Sensor berat (*load cell*) dan modul penguat HX711

Kalibrasi sensor berat (*load cell*) dilakukan dengan cara membandingkan sensor *load cell* dan modul penguat HX711 dibandingkan dengan timbangan digital yang sudah akurat [17]. Hal ini ditunjukkan Tabel I berikut.

TABEL I
KALIBRASI LOADCELL

Percobaan Ke-	Timbangan Digital, gram	Sensor <i>Load Cell</i> , gram	Simpangan, Δ
1	120	115	5
2	140	135	5
3	160	153	7
4	180	174	6
5	200	194	6
6	220	213	7
7	240	234	6
8	260	255	5
9	280	275	5
10	300	294	6

2. Sensor FC-51

Proses kalibrasi sensor FC-51 dilakukan dengan cara menempatkan sensor FC-51 pada dudukan yang telah disiapkan di konveyor sabuk. Sensor FC-51 akan mendeteksi biji kopi pada

konveyor sabuk yang melewati di depan sensor FC-51 [20]. Hal ini ditunjukkan Tabel II.

TABEL II
TEGANGAN KELUARAN SENSOR FC-51

No	Kondisi	Tegangan, mV
1	Ada biji kopi	122
2	Tidak ada biji kopi	4830
3	Ada biji kopi	121
4	Tidak ada biji kopi	4825
5	Ada biji kopi	123
6	Tidak ada biji kopi	4835
7	Ada biji kopi	122
8	Tidak ada biji kopi	4830
9	Ada biji kopi	120
10	Tidak ada biji kopi	4820

C. Validasi

Proses validasi merupakan hal yang penting pada suatu instrumen. Instrumen dengan validitas tinggi mencerminkan secara tepat suatu besaran hasil pengukuran sesuai dengan keadaan yang sebenarnya dari apa yang sudah diukur oleh instrumen tersebut.

1. Sensor berat (*load cell*) dan modul penguat HX711

Proses validasinya yaitu sampel ditimbang di timbangan digital yang sudah akurat dan dicatat massanya. Selanjutnya biji kopi yang telah diukur massanya dan dilakukan penimbangan ulang di timbangan menggunakan sensor *load cell* dan modul penguat HX711 yang berada di konveyor. Hasilnya ditampilkan oleh Tabel III.

TABEL III
VALIDASI LOADCELL

Percobaan Ke-	Timbangan Digital, gram	Sensor <i>Load Cell</i> , gram	Simpangan, Δ
1	120	120,719	0,719
2	140	140,669	0,699
3	160	158,681	1,319
4	180	179,660	0,340
5	200	199,640	0,360
6	220	218,621	1,379
7	240	239,600	0,400
8	260	260,579	0,579
9	280	280,559	0,559
10	300	299,540	0,460

2. Sensor FC-51

Validasi sensor FC-51 dilakukan dengan cara menyiapkan sampel biji kopi dengan beberapa variasi jumlah biji kopi dan dilakukan proses validasi dengan membandingkan dengan perhitungan manual. Hal ini ditunjukkan oleh Tabel IV berikut.

TABEL IV
SIMPANGAN FC-51

No	Hitung Manual, biji	Sensor FC-51, biji	Error, %
1	20	20	0,00
2	40	39	2,50
3	60	58	3,30
4	80	78	2,50
5	100	97	3,00
6	120	118	1,67
7	140	137	2,14
8	160	157	1,87
9	180	176	2,20
10	200	195	2,50

D. Hasil pengujian

Adapun hasil pengujian pada sistem penghitung jumlah dan masa biji kopi berbasis mikrokontroler pada konveyor sabuk sebagai berikut.

1. Pengujian pengaruh putaran *belt conveyor* terhadap hasil penghitungan biji kopi

Pengujian ini dilakukan agar didapatkan putaran *belt conveyor* yang menghasilkan pengujian yang bagus seperti *error* pengujian yang kecil dan waktu pengujian yang paling efektif. Hasilnya ditampilkan oleh Tabel V.

TABEL V
KESALAHAN HITUNG SISTEM

Putaran Motor DC, rpm	Kecepatan <i>Belt Conveyor</i> , m/menit	Selip Perhitungan Biji Kopi
17	1,36	0
19	1,52	0
21	1,68	2
24	1,92	3
27	2,16	3
30	2,40	5

Pada pengujian pengaruh putaran *belt conveyor* terhadap hasil penghitungan biji kopi pada sistem konveyor ini didapatkan diketahui bahwa semakin cepat putaran *belt conveyor* maka semakin besar selip perhitungan jumlah biji kopi.

2. Pengujian akurasi keberhasilan alat

Nilai keakuratan dari alat pada sistem kendali sangat diperlukan. Tujuannya untuk mengetahui tingkat keakuratan kinerja alat dalam menghitung mssa dan jumlah biji kopi dengan konveyor sabuk. Hal ini ditunjukkan oleh Tabel VI berikut.

TABEL VI
AKURASI LOADCELL-HX711 DAN FC-51

Percobaan Ke-	Timbangan Digital, gram	HX711, gram	Jumlah Biji Kopi, Biji	Sensor FC-51, Biji
1		300	915	907
2		301	988	976
3	300	299	1020	1007
4		299	1048	1036
5		300	966	954

Pada pengujian akurasi penimbangan biji kopi selesai dan didapatkan hasil yang cukup bagus karena memiliki simpangan rata-rata 0,6 gram. Pada pengujian akurasi penimbangan biji kopi ini *error* perhitungan maksimal 0,33 %. Kemudian, pengujian akurasi perhitungan biji kopi ini didapatkan *error* penghitungan rata-rata sebesar 1,15 % atau sebanyak 11,4 biji kopi yang tidak terbaca dari variasi sampel biji kopi yang digunakan. *Error* 1,15% dari pengujian ini dapat dilihat dari variasi biji kopi yang diuji dengan sampel biji kopi 300 gram biji kopi didapatkan jumlah biji kopi yang bervariasi

3. Pengujian stabilitas

Stabilitas merupakan hal yang sangat penting dilakukan untuk mengetahui apakah alat mampu menghasilkan kinerja yang tetap dalam jangka waktu yang lama atau tidak. Dalam proses penghitungan masa dan jumlah biji kopi dengan menggunakan konveyor sabuk. Pengujian stabilitas dengan menggunakan sampel biji kopi 300 gram dan dilakukan penghitungan dengan menggunakan konveyor sabuk. Hal ini ditunjukkan oleh Tabel VII berikut.

TABEL VII
PENGULANGAN

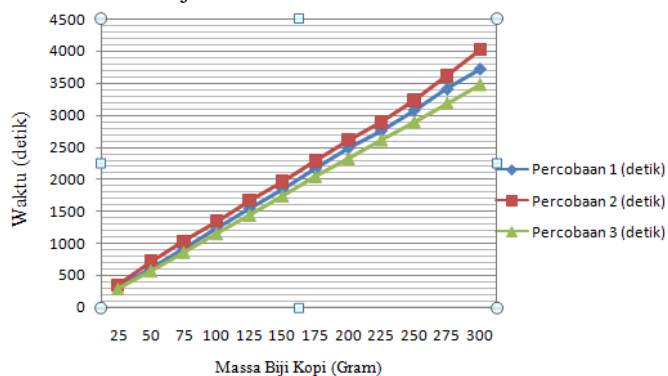
Percobaan Ke-	Timbangan Digital, gram	Sensor <i>Load Cell</i> , gram	Jumlah Biji Kopi, Biji	Sensor FC-51, Biji
1		300		907
2		301		904
3	300	299	915	903
4		298		906
5		300		902

6	300	905
7	299	901
8	300	904
9	301	902
10	300	906

Pengujian stabilitas penimbangan biji kopi pada sistem konveyor ini memiliki simpangan rata-rata sebesar 0,5 gram pada proses penimbangan dengan sensor *load cell* dan modul penguat HX711. Lalu, pengujian stabilitas penghitungan biji kopi menggunakan sensor FC-51 dengan menggunakan sampel biji kopi yaitu 300 gram yang dilakukan sebanyak 10 kali. Pengujian ini mendapatkan hasil yang cukup bagus karena *error* rata-ratanya yaitu 1,2 % dan dapat dianggap sistem perhitungan biji kopi menggunakan konveyor ini stabil.

2. Waktu kerja

Hal ini ditunjukkan oleh Gambar 2 berikut.



Gambar 2. Waktu kerja

Pada pengujian ini untuk menimbang dan menghitung jumlah biji kopi memerlukan waktu total 62 menit pada pengujian pertama. Kemudian, 67 dan 58 menit dibutuhkan di pengujian kedua dan ketiga dengan didapatkan biji kopi sebanyak 915 biji (dalam massa 300 gram biji kopi).

Perangkat ini adalah bagian dari sistem pengkualifikasi biji kopi hijau secara cepat. Pada bagian ini pengkualifikasi harus mampu melakukan *sampling* pada 300 gram biji kopi hijau secara tepat. *Sampling* 300 gram adalah sebagai uji kualitas biji kopi pada suatu *batch*.

IV. KESIMPULAN

Dari hasil perancangan alat hingga pengujian disimpulkan penelitian ini telah berhasil dibuat sebuah alat yang dapat menghitung masa dan jumlah biji kopi dengan konveyor sabuk menggunakan sensor *load cell* dan sensor FC-51. Perlengkapan ini menggunakan mikrokontroler ATmega 328. Akurasi penimbangan dan perhitungan biji kopi sebesar 99,8 dan 98,5%. Kemudian, kemampuan konveyor sabuk penghitung jumlah dan massa biji kopi berbasis mikrokontroler dalam menimbang masa. Sedangkan, perhitungan jumlah biji kopi memiliki stabilitas penimbangan dan perhitungan biji kopi 99,8 dan 98,8%. Hal ini memberikan data pengujian bahwa kecepatan konveyor paling optimal terletak di 1,52 m/menit dengan waktu pengujian rata-rata 62,35 menit untuk menimbang dan menghitung jumlah biji kopi untuk sampel 300 gram biji kopi.

DAFTAR RUJUKAN

- [1] Irfan Nur Rosi. 2017. "Rancang Bangun Alat Pembuat Minuman Kopi Otomatis Menggunakan Konveyor". Jurnal Ilmiah Mikrotek. Volume 2, No.4, Hal. 35-45.
- [2] Aang Sukendar, Martinus dan Novri Tanti. 2013. "Pembuatan Sistem Otomasi untuk Pengaturan Mekanisme Kerja Mesin Cetak Kerupuk Menggunakan Mikrokontroler Atmega". Jurnal FEMA. Volume 1, No.1, Hal. 31-38.
- [3] Sarjana dan Emilia Hesti. 2017. "Sistem Kendali Pengelompokan Buah Kopi Menggunakan Sensor Tcs3200 Berbasis Xbee Pro". Seminar Nasional Teknologi Informasi. Hal. 26-30.
- [4] Mikell P. Groover. 2001. "Automation Production Systems, and Computer-Integrated Manufacturing". Singapore: Pearson Education.
- [5] Ari Beni Santoso, Martinus dan Sugiyanto. 2013. "Pembuatan Otomasi Pengaturan Kereta Api, Pengereman, dan Palang Pintu pada Rel Kereta Api Mainan Berbasis Mikrokontroler". Jurnal FEMA. Volume 1, No.1, Hal 16-23.
- [6] M. Hendri, Jasmir, S.Kom, M. Kom dan Agus Siswanto, S.Kom, M.Kom. 2014. "Miniatu Conveyor Otomatis Berbasis Mikrokontroler". Jurnal Ilmiah Media Processor. Volume 9, No.1, Hal. 34-43.
- [7] Sari Nalurita, Ratna Winandi Asmarantaka dan Siti Jahroh. 2014. "Analisis Daya saing dan Strategi Pengembangan Agribisnis Kopi Indonesia". Jurnal Agribisnis Indonesia, Vol 2 No.1, Hal. 63-74.
- [8] Henny Mayrowani. 2013. "Kebijakan Penyediaan Teknologi Pascapanen Kopi Dan Masalah Pengembangannya". Pusat Sosial Ekonomi dan Kebijakan Pertanian. Hal 31-49.
- [9] Elisa Ramanda, Ali Ibrahim Hasyim dan Dyah Aring Hepiana Lestari. 2016. "Analisis Daya Saing dan Mutu Kopi di Kecamatan Sumberjaya Kabupaten Lampung Barat". Jurnal Ilmu Ilmu Agribisnis, Volume 4 No.3, Hal 253-261.
- [10] Imran Oktariawan, Martinus dan Sugiyanto. 2013. "Pembuatan Sistem Otomasi Dispenser Menggunakan Mikrokontroler Arduino Mega 2560". Jurnal FEMA. Volume 1, No.2, Hal. 18-24.
- [11] Dedy W. Soedibyo, Usman Ahmad, Kudang B. Seminar dan I Dewa Made Subrata. 2010. "Rancang Bangun Sistem Sortasi Cerdas Berbasis Pengolahan Citra Untuk Kopi Beras". Jurnal Keteknik Pertanian. Volume 24, No.2, Hal. 67-74.
- [12] Ellys Kumala P dan Endarko. 2012. "Kajian Karakteristik Alat Ukur dan Sensor Standar pada Proses Kalibrasi Data Sensor Cahaya". Surabaya. Jurusan Fisika-FMIPA, Institut Teknologi Sepuluh Nopember.
- [13] Djaali dan Muljono, P. 2007. Pengukuran Dalam Bidang Pendidikan. Jakarta: Grasindo.

- [14] Mohammad Fachrurrozy, Abdullah Nur Aziz, dan Hartono. 2019. Otomatisasi Tracking Panel Surya Berbasis Arduino Uno Dalam Penggunaan Energi Alternatif. *Jurnal Teras Fisika*. Volume 2 No.1, Hal. 22-33.
- [15] Hendri. 2016. “Peningkatan Kapasitas Overhead Conveyor di Lini Produksi Electrodeposition”. *Teknik Industri, Universitas Mercu Buana Jakarta*. Volume 10 No.2, Hal. 208-216.
- [16] Ogata, Katsuhiko. 1995. *Teknik Kontrol Automatik*. Jakarta : Erlangga.
- [17] Kathurima, C.W., Gichimu, B.M., Kenji, G.M., Muhoho, S.M. & Boulanger, R. 2009. Evaluation of beverage quality and green bean physical characteristics of selected Arabica coffee genotypes in Kenya. *African Journal of Food Science*, 3(11): 365–371. Tersedia di <http://www.acadjourn.org/ajfs> [Accessed 5 September 2020].
- [18] Faridah, Parikesit, G.O.F. & Ferdiansjah 2011. Coffee bean grade determination based on image parameter. *Telkonnika*, 9(3): 547–554.
- [19] Wahyudi, Abdurrahman dan Muhammad Nawawi. 2017. “Perbandingan Nilai Ukur Sensor Load Cell Pada Alat Penyortir Buah Otomatis Terhadap Timbangan Manual”. *Jurnal ELKOMIKA*. Volume 5 No.2, Hal. 1-14.
- [20] Armin Arfandi dan Yonal Supit. 2019. “Prototipe Sistem Otomasi Pada Pengisian Depot Air Minum Isi Ulang Berbasis Arduino Uno”. *Jurnal Sistem Informasi Dan Teknik Komputer*. Volume 4, No.1, Hal. 91-99

● 22% Overall Similarity

Top sources found in the following databases:

- 22% Internet database
- Crossref database
- 6% Submitted Works database
- 1% Publications database
- Crossref Posted Content database

TOP SOURCES

The sources with the highest number of matches within the submission. Overlapping sources will not be displayed.

1	text-id.123dok.com Internet	8%
2	id.123dok.com Internet	3%
3	123dok.com Internet	3%
4	docobook.com Internet	2%
5	eprints.undip.ac.id Internet	1%
6	volontegenerale.nl Internet	1%
7	coursehero.com Internet	1%
8	wiadosciasp.pl Internet	<1%

9

semanticsscholar.org

Internet

<1%

10

Politeknik Negeri Bandung on 2021-08-28

Submitted works

<1%

● Excluded from Similarity Report

- Bibliographic material
- Cited material
- Manually excluded sources
- Quoted material
- Small Matches (Less than 10 words)
- Manually excluded text blocks

EXCLUDED SOURCES

repository.lppm.unila.ac.id	93%
Internet	
digilib.unila.ac.id	35%
Internet	
researchgate.net	14%
Internet	
sciencegate.app	12%
Internet	

EXCLUDED TEXT BLOCKS

Teknik Mesin, Fakultas Teknik, Universitas Lampung

journal.eng.unila.ac.id

DOI: <http://dx.doi.org/10.35261/barometer.v4i2>

download.garuda.kemdikbud.go.id

ISSN: 1979-889X (cetak), ISSN: 2549-9041 (online)<http://www.journal.unsika.ac.id>

Universitas Singaperbangsa Karawang on 2021-02-24

RANCANG BANGUN SISTEM PENGHITUNG JUMLAH DAN MASSA BIJI KOPI BERB...

www.semanticscholar.org

RANCANG BANGUN SISTEM PENGHITUNG JUMLAH DAN MASSA BIJI KOPI BERB...

www.semanticscholar.org

RANCANG BANGUN SISTEM PENGHITUNG JUMLAH DAN MASSA BIJI KOPIBERB...

fisika.ub.ac.id