

PAPER NAME

Yonanda Amrizal 2016 KE-033

AUTHOR

Ahmad Yonanda

WORD COUNT

135 Words

CHARACTER COUNT

765 Characters

PAGE COUNT

9 Pages

FILE SIZE

4.0MB

SUBMISSION DATE

Dec 4, 2022 10:15 PM GMT+7

REPORT DATE

Dec 4, 2022 10:16 PM GMT+7

● 10% Overall Similarity

The combined total of all matches, including overlapping sources, for each database.

- 10% Internet database
- 8% Publications database
- Crossref database
- Crossref Posted Content database

● Excluded from Similarity Report

- Submitted Works database
- Bibliographic material
- Quoted material
- Cited material
- Small Matches (Less than 8 words)
- Manually excluded sources
- Manually excluded text blocks

PERANCANGAN, PEMBUATAN DAN PENGUJIAN COMPACT HEAT EXCHANGER PADA ALAT PENGERING KOPI

Ahmad Yonanda^{1,*}, Yulian Nugraha² dan Amrizal³

¹Mahasiswa Magister Teknik Mesin, Universitas Lampung
Jl. Prof. Dr. Sumantri B. No.1, Bandar Lampung, 35145, Indonesia

²Mahasiswa Jurusan Teknik Mesin, Universitas Lampung

³Staf Pengajar Jurusan Teknik Mesin, Universitas Lampung

*e-mail: ahmad.yonanda@yahoo.com

Abstrak

Secara umum penelitian ini menjelaskan tentang perancangan, pembuatan dan pengujian *compact heat exchanger* sebagai alat pemanas udara pada mesin pengering kopi mekanik. Sumber panas yang digunakan adalah air panas dari boiler. Perancangan dilakukan untuk mengetahui dimensi dari *heat exchanger* agar diperoleh temperatur udara panas sesuai dengan temperatur ideal pengeringan biji kopi sekitar (50 – 60) °C. Dengan menggunakan spesifikasi *surface tipe 7.75 – 5 / 8T* dari *Kays and London* diperoleh dimensi *heat exchanger* dengan panjang pipa 30 cm dan panjang serta lebar sirip masing-masing 30 cm. Pengujian dilakukan dengan laju aliran massa air 0,067 kg/s, temperatur air masuk 94°C, laju aliran massa udara 0,22 kg/s dan temperatur udara masuk 32°C, maka *heat exchanger* mampu menghasilkan temperatur udara keluar sebesar 76°C. Selanjutnya udara tersebut masuk ke ruang pengering dengan kisaran temperatur sekitar 50°C. Pengujian juga dilakukan terhadap empat variasi laju aliran massa udara masuk masing-masing 0.22 kg/s, 0.38 kg/s, 0.45 kg/s, dan 0.49 kg/s. Dari hasil pengujian diperoleh pengaruh laju aliran udara terhadap temperatur udara keluar dan efektifitas dari *heat exchanger*. Semakin tinggi laju aliran udara masuk maka temperatur udara yang keluar dan efektifitas *heat exchanger* akan semakin menurun, efektifitas maksimal yang diperoleh yaitu sebesar 73% dengan temperatur udara keluar maksimal yaitu 76°C.

Kata kunci : *compact heat exchanger, fin and tube*, pengering kopi

Pendahuluan

Kopi merupakan salah satu hasil dari berbagai tanaman perkebunan yang dapat tumbuh di Indonesia. Terdapat satu setengah juta jiwa petani di Indonesia yang penghasilannya bergantung dengan bertanam kopi, sehingga menjadikan kopi sebagai salah satu jenis hasil komoditi perkebunan yang memiliki nilai ekonomis yang cukup tinggi di antara tanaman perkebunan lainnya dan berperan penting sebagai sumber devisa Negara [1].

Pada tahun 2010 Indonesia menjadi Negara produsen kopi utama ketiga di dunia dengan jumlah produksi 6,80 % setelah Brazil, dan Vietnam, sementara pada posisi keempat adalah Negara Kolombia. Keempat Negara ini

menghasilkan 63,48% produksi kopi dunia. Produksi kopi Indonesia, dan Vietnam masih dominan dengan kopi robusta. Di Indonesia produksi tanaman kopi berkembang di berbagai wilayah. Pada tahun 2010 Provinsi Lampung menjadi salah satu wilayah terbesar dalam produksi kopi di Indonesia [2].

Perkembangan tanaman kopi yang cukup pesat perlu didukung dengan kesiapan teknologi pengolahan pasca panen yang cocok bagi petani. Dengan demikian mutu kopi yang disyaratkan oleh Standard Nasional Indonesia dapat dipenuhi. Dengan adanya standar mutu, ketersediaan dalam jumlah yang cukup dan pasokan yang tepat waktu serta keberlanjutan

merupakan beberapa persyaratan yang dibutuhkan agar biji kopi rakyat dapat dipasarkan pada tingkat harga yang lebih menguntungkan [3].

Untuk memenuhi persyaratan di atas pengolahan kopi rakyat harus dilakukan dengan tepat waktu, tepat cara, dan tepat jumlah seperti halnya produk pertanian yang lain. Buah kopi hasil panen perlu segera diproses menjadi bentuk akhir yang lebih stabil agar aman untuk disimpan dalam jangka waktu tertentu. Selama ini sebagian besar proses pengeringan kopi masih dilakukan secara tradisional yang membutuhkan waktu penjemuran 2 sampai 3 minggu karena hanya bergantung pada cahaya matahari [4]. Sehingga saat malam hari dan ketika turun hujan kopi tidak dapat dijemur. Waktu penjemuran yang terlalu lama juga mengakibatkan kualitas kopi menurun karena kopi akan mengalami pembusukan, akibatnya nilai jual kopi tersebut akan ikut menurun.

Untuk mengatasi permasalahan dalam proses pengeringan kopi, salah satunya dapat menggunakan metode pengeringan secara mekanis [4]. Bahan bakar pengering jenis ini adalah kayu yang diperoleh dari hasil pangkasan pohon pelindung tanaman. Kipas udara pengering digerakkan oleh motor listrik atau motor disel dengan bahan bakar bio-disel. Hambatan yang ditemukan pada proses pengeringan menggunakan cara ini yaitu proses pengeringan membutuhkan peralatan dan investasi yang cukup besar dan tenaga pelaksana yang terlatih. Dengan mengoperasikan pengering mekanis secara terus menerus siang dan malam dengan suhu $(45 - 50) ^\circ\text{C}$, dibutuhkan waktu 72 jam untuk mencapai kadar air 12,5 % sehingga membutuhkan bahan bakar yang cukup banyak. Hal ini juga diperkuat dari hasil pengujian untuk proses pengeringan dengan mesin pengering masih membutuhkan biaya mahal dalam pengoperasiannya [5].

Dari masalah yang sering dihadapi oleh para petani kopi tersebut maka perlu adanya inovasi suatu alat untuk membantu dalam proses pengeringan kopi. Sementara itu

potensi air geothermal yang cukup banyak terdapat di Provinsi Lampung dapat dimanfaatkan dalam proses pengeringan kopi. Potensi tanaman kopi di wilayah Lampung khususnya di daerah Ulubelu cukup besar [6]. Dalam hal ini perlu dibuat dan dikembangkan sebuah alat *compact heat exchanger* sebagai mesin pengering kopi. *Heat exchanger* merupakan komponen utama dalam pengeringan kopi dengan memanfaatkan panas yang dimiliki dari air panas bumi. Alat ini diharapkan dapat dioperasikan dengan biaya yang lebih murah.

Alat pengering kopi tenaga panas bumi menggunakan model pengeringan dalam skala kecil. Air dalam *heat exchanger* menggunakan air panas yang keluar dari boiler yang karakteristiknya menyerupai kondisi air panas bumi. Perpindahan panas terjadi antara air yang bertemperatur tinggi dari boiler dengan udara. Kemudian udara panas tersebut akan digunakan untuk mengeringkan kopi.

Metode Penelitian

Metode yang digunakan pada penelitian ini dibagi menjadi beberapa tahapan sebagai berikut:

1. Studi Literatur

Studi literatur dilakukan untuk memahami teori dasar yang berkaitan dengan pelaksanaan penelitian khususnya dalam perancangan dan pembuatan *heat exchanger*. Penulis melakukan studi literatur tentang perhitungan dan perancangan untuk menentukan dimensi *heat exchanger* tipe *compact* selain itu juga melakukan studi literatur mengenai metode dan karakteristik dalam pengeringan buah kopi.

2. Data Awal

Perancangan awal dilakukan untuk memenuhi proses perhitungan desain dimensi *heat exchanger* tipe *compact*. Data perancangan awal meliputi temperatur air *geothermal* masuk sebesar 100°C , laju aliran air *geothermal* sebesar $0,067 \text{ kg/s}$, temperatur udara masuk sebesar 32°C , temperatur ideal pengeringan biji kopi sebesar $(50-60)^\circ\text{C}$ sehingga temperatur udara keluaran *heat exchanger* dirancang sebesar 60°C , laju aliran udara sebesar $0,23 \text{ kg/s}$.

3. Perhitungan Dimensi Heat Exchanger

Perhitungan ini dilakukan untuk memperoleh dimensi *heat exchanger* yang dibutuhkan agar dihasilkan udara panas sebesar 60°C sesuai dengan temperatur ideal yang dibutuhkan untuk mengeringkan biji kopi. Perhitungan-perhitungan yang dilakukan meliputi :

a. Energi panas udara (q_{udara})

Energi yang dibutuhkan untuk memanaskan udara menjadi 60°C dapat dihitung menggunakan persamaan sebagai berikut :

$$q_{\text{udara}} = \dot{m}_f \cdot C_{p,f} \cdot (T_{\text{udara,out}} - T_{\text{udara,in}}) \quad (1)$$

$$= 0,22662 \text{ kg/s} \cdot 1,0077 \text{ kJ/kg.K} \cdot (333 - 305) \text{ K}$$

$$= 6,3954 \text{ kW}$$

b. Spesifikasi *surface compact heat exchanger*

Dalam perancangan *compact heat exchanger* ini menggunakan jenis *surface 7.75 - 5 / 8T* untuk *surface area* dari susunan pipa (*tube*) [7]. Besaran-besaran yang telah ditentukan pada jenis *surface* tersebut seperti yang ditunjukkan dalam Tabel 1.

Tabel 1. *Surface compact heat exchanger 7.75 - 5 / 8T* [7]

No	Parameter	Besaran	Satuan
1	Diameter luar <i>tube</i> (Do)	0,676	Inchi
2	Jarak sirip	7,75	per inchi
3	<i>Hydraulic diameter</i> (Dh)	0,0114	ft
4	Tebal Sirip (T)	0,016	Inchi
5	<i>Free area / frontal area</i> (τ)	0,481	
6	<i>Heat transfer area / total volume</i> (α)	169	ft ² / ft ³
7	<i>Fin Area / total Area</i> (A_f/A_h)	0,95	
8	Jarak <i>Tube</i> horizontal (SL)	1,75	Inchi
9	Diameter dalam <i>tube</i> (Di)	0,625	Inchi

c. Koefisien perpindahan panas konveksi pada udara

Pada *compact heat exchanger* aliran udara melewati beberapa pipa sehingga dapat digunakan persamaan sebagai berikut [8]:

$$h_c = \frac{JH \cdot G \cdot Cp}{Pr^{2/3}} \quad (2)$$

$$h_c = \frac{0,009 \cdot 5,2358 \frac{\text{kg}}{\text{sm}^2} \cdot 4,217 \text{ kJ/kg K}}{1,76^{2/3}}$$

$$h_c = 136,32 \text{ W/m}^2\text{K}$$

d. Koefisien perpindahan panas konveksi pada air

Air mengalir pada bagian dalam pipa dari *compact heat exchanger* sehingga dapat menggunakan persamaan aliran internal sebagai berikut [8] :

$$h_h = \frac{Nu k}{D} \quad (3)$$

$$h_h = \frac{14,796 \cdot 0,027206 \text{ W/mK}}{0,01717 \text{ m}}$$

$$h_h = 23,832 \text{ W/m}^2\text{K}$$

e. Koefisien perpindahan panas menyeluruh

Koefisien Perpindahan Panas Menyeluruh (U) adalah suatu besaran atau nilai dari gabungan koefisien-koefisien perpindahan panas yang terjadi dalam suatu alat *heat exchanger*. Nilai dari koefisien perpindahan panas menyeluruh pada *compact heat exchanger* ditentukan dalam persamaan berikut [8]

$$\frac{1}{Uc} = \frac{1}{\left(\frac{A_h}{A_c}\right)h_h} + \frac{1}{\mu_{o,c} \cdot h_c} + A_c \cdot R_w \quad (4)$$

$$\frac{1}{Uc} = \frac{1}{(21,6309) \cdot 136,32 \frac{W}{m^2K}} + \frac{1}{0,906 \cdot 23,83 \frac{W}{m^2}} + 1,625 \cdot 10^{-7} m^2K/W$$

$$\frac{1}{Uc} = 0,0466 m^2K/W$$

$$Uc = 21,454 \frac{W}{m^2K}$$

f. Luas area *heat exchanger*

Luas area yang dibutuhkan *heat exchanger* dapat dihitung menggunakan persamaan sebagai berikut [8] :

$$Ac = \frac{NTU \cdot C_{min}}{Uc} \quad (5)$$

$$Ac = \frac{0,85 \cdot 0,2284 \cdot 10^3 W/K}{21,4547 W/m^2K}$$

Untuk nilai NTU bergantung dengan besarnya efektifitas dari *heat exchanger* dan besarnya nilai C_r yaitu perbandingan antara C_{min}/C_{max}

g. Volume *heat exchanger*

Setelah mengetahui luas area yang dibutuhkan maka volume *heat exchanger* dapat dihitung menggunakan persamaan sebagai berikut [8] :

$$V = \frac{Ac}{\alpha} \quad (6)$$

$$V = \frac{11,10 m^2}{554,46 m^2/m^3}$$

$$V = 0,020 m^3$$

Untuk nilai α diperoleh berdasarkan jenis *surface compact heat exchanger* yang digunakan seperti yang ditunjukkan pada Tabel 1.

h. Panjang *heat exchanger*

Panjang *heat exchanger* dapat dihitung menggunakan persamaan 7.

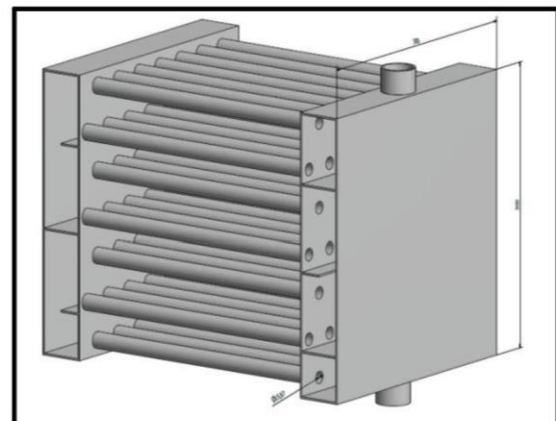
$$L = \frac{V}{A_{fr}} \quad (7)$$

$$L = \frac{0,020 m^3}{0,09 m^2}$$

$$L = 22,25 cm$$

4. Detail Drawing

Gambar detail hasil dari perancangan *heat exchanger* menggunakan *software Autodesk Inventor 2013 Profesional*. Kemudian dilanjutkan dengan proses simulasi aliran fluida pemanas menggunakan *software Autodesk Simulation CFD 2014* untuk memperoleh mekanisme aliran yang paling efektif.

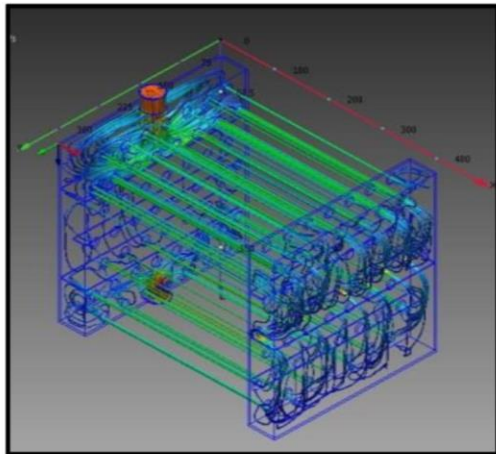


Gambar 1. Desain *compact heat exchanger* tanpa sirip

Perancangan *heat exchanger* menggunakan air panas sebagai sumber pemanas. Air tersebut masuk kedalam pipa-pipa yang telah tersusun sebanyak 52 buah seperti terlihat pada Gambar 1 dan 3. Untuk mengetahui aliran air panas yang akan mengalir keseluruhan pipa dilakukan proses simulasi aliran menggunakan *software Autodesk Simulation CFD 2014*.

Dalam proses simulasi terdapat tiga variasi dalam penempatan pipa *input* dan pipa *output* air panas yaitu penempatan pipa di atas dan bawah dari *heat exchanger*, penempatan pipa di tengah dari *head heat exchanger*, dan yang terakhir yaitu dengan penambahan *baffle*

sebagai pengarah aliran air. Dari ketiga variasi tersebut diperoleh aliran air terbaik yaitu pada variasi dengan penambahan *baffle* untuk mengarahkan aliran air. Hasil simulasi aliran tersebut ditunjukkan pada Gambar 2.

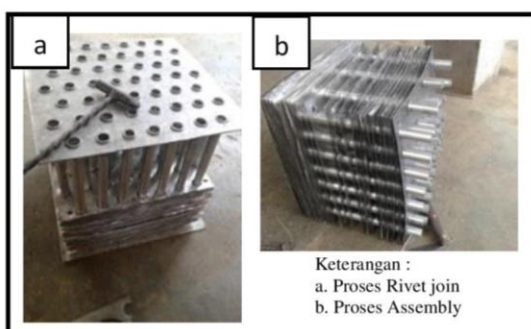


Gambar 2. Hasil simulasi aliran air panas

5. Pembuatan dan Fabrikasi *Heat Exchanger*

Setelah diperoleh hasil rancangan yang paling efektif dari *heat exchanger* maka dapat dilakukan pembuatan dan fabrikasi sesuai dengan rancangan yang telah diperoleh sebelumnya. Proses pembuatan yang dilakukan meliputi :

1. *Cutting* (pemotongan material)
2. *Drilling* (pengeboran lubang-lubang *fin* dan lubang baut)
3. *Welding* (penyambungan komponen plat dengan las alumunium)
4. *Rivet Join* (penyambungan *tube* dengan penutup head)
5. *Grinding* (penghalusan permukaan *heat exchanger*)
6. *Painting* (pengecatan *heat exchanger* untuk menghindari korosi)

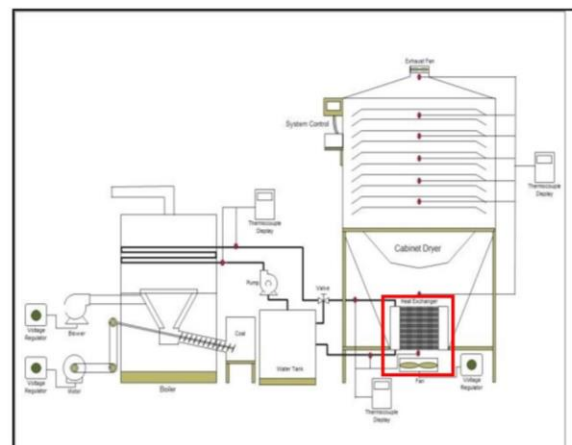


Keterangan :
a. Proses Rivet join
b. Proses Assembly

Gambar 3. Proses pembuatan *heat exchanger*

6. Instalasi *Heat Exchanger*

Setelah fabrikasi selesai maka dilanjutkan ke tahap instalasi peralatan. Dalam tahap ini semua komponen pendukung pada alat pengering kopi yang terdiri dari boiler, *heat exchanger*, ruang pengering dan sistem kontrol temperatur semua dipasang menjadi satu kesatuan seperti yang ditunjukkan pada Gambar 4.



Gambar 4. Instalasi alat pengering kopi

Dalam instalasi alat pengering kopi *heat exchanger* terletak dibagian bawah dari ruang pengering seperti yang ditunjukkan pada kotak hitam. Air panas yang dihasilkan dari boiler sebagai pemodelan dari air *gethermal* masuk kedalam *heat exchanger* kemudian akan mengalir ke dalam pipa-pipa yang telah tersusun. Pada bagian bawah *heat exchanger* terdapat kipas yang menghembuskan udara ke dalam sirip-sirip *heat exchanger* kemudian akan terjadi pertukaran panas antara air dan udara tersebut. Kondisi ini akan meningkatkan temperatur udara yang keluar dari *heat exchanger* sebagai pemanas untuk mengeringkan biji kopi.

7. Pengujian *Heat Exchanger*

Pengujian *heat exchanger* dilakukan untuk mengetahui performa dari *heat exchanger* yang telah dibuat. Pengujian meliputi pengukuran temperatur udara dari *heat exchanger* apakah sudah sesuai dengan temperatur yang dibutuhkan untuk mengeringkan buah kopi.

Selain itu juga dilakukan pengujian pengaruh variasi laju aliran udara masuk *heat exchanger* terhadap temperatur udara keluar dan terhadap efektifitas *heat exchanger*. Variasi laju aliran menggunakan beda voltase yang diberikan ke dalam *fan* seperti yang ditunjukkan dalam gambar berikut :



Gambar 5. Proses pengukuran laju aliran udara

Alat-alat yang digunakan dalam proses pengukuran laju aliran udara adalah *anemometer* jenis *AM-4200 Lutron*, *voltage regulator*, dan kipas. Hasil pengujian laju aliran udara tersaji pada tabel berikut ini :

Tabel 2. Pengukuran kecepatan udara pada fan

No	Tegangan (volt)	v (m/s)	m (kg/s)
1	100	-	-
2	125	2,2	0,2266
3	150	3,7	0,3812
4	175	4,4	0,4533
5	200	4,8	0,4945

Nb : Luas penampang HE yaitu $0,09 \text{ m}^2$ dan massa jenis udara pada $P_{atm} T=32^\circ\text{C}$ yaitu $1,144 \text{ kg/m}^3$

Pengujian menggunakan keempat variasi laju aliran udara yang masuk *heat exchanger* seperti terlihat dalam tabel di atas. Data ini akan berhubungan dengan temperatur udara keluar dan efektifitas dari *heat exchanger*.

Untuk memastikan laju aliran air yang masuk *heat exchanger* stabil maka dilakukan pengujian terlebih dahulu. Debit air yang mengalir pada pipa input dari *heat exchanger*

diukur menggunakan sensor alat ukur *flow meter*. Besarnya tegangan pada pompa divariasikan menggunakan regulator guna mendapatkan debit air optimal sesuai perancangan awal. Hasil pengukuran disajikan pada Tabel 3.

Tabel 3. Pengukuran debit aliran air

No.	Beda Potensial blower (V)	Debit (lt/min)
1	75	3
2	80	4
3	90	6
4	100	7
5	125	10
6	150	11
7	175	12
8	200	13

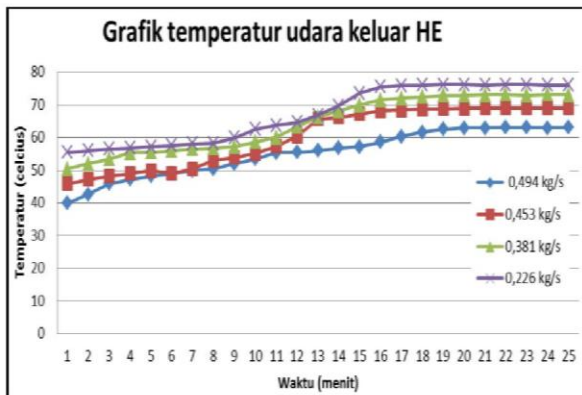
Hasil Dan Pembahasan

Proses perpindahan panas yang terjadi pada *heat exchanger* dapat berjalan baik. Dari hasil pengujian performa *heat exchanger* dengan laju aliran udara $0,22 \text{ kg/s}$ mampu menghasilkan temperatur udara keluaran maksimum yaitu 76°C dengan input air panas konstan dengan temperatur 94°C . Kondisi ini melebihi temperatur perancangan awal 60°C .

Hal ini terjadi karena *heat exchanger* terletak di dalam ruang pengering, sehingga panas sisa yang keluar dari dinding aluminium *heat exchanger* juga masih masuk kedalam ruang pengering itu sendiri yang kemudian ikut terukur sebagai temperatur panas yang keluar dari *heat exchanger*. Namun kondisi ini dapat menguntungkan dalam pemanasan ruang pengering. Pengujian panas pada masing-masing rak ruang pengering mencapai 50°C – 52°C .

Selanjutnya dilakukan pengujian temperatur udara keluar *heat exchanger* pada setiap waktu untuk masing-masing variasi laju aliran udara masuk. Hasil pengujian *heat exchanger* untuk setiap variasi laju aliran

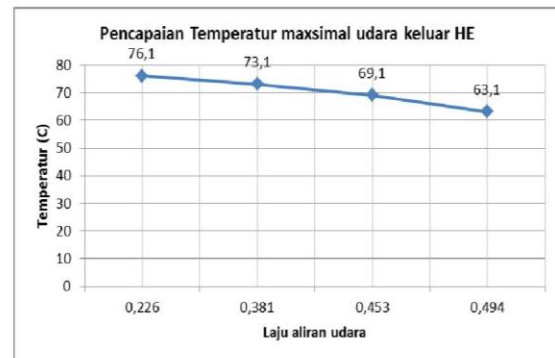
udara yang masuk *heat exchanger* dapat dilihat dalam grafik berikut ini :



Gambar 5. Grafik perubahan temperatur setiap waktu untuk variasi laju aliran

Grafik di atas merupakan hasil pengujian temperatur udara yang keluar dari *heat exchanger*. Temperatur udara selalu berubah terhadap waktu dimana pada menit 1—15 rata-rata untuk setiap variasi laju aliran masa udara masuk maka temperatur udara yang keluar cenderung meningkat. Hal ini terjadi karena temperature air panas yang masuk kedalam *heat exchanger* belum konstan. Hingga pada menit 15—25 temperatur udara keluar *heat exchanger* terlihat sudah stabil dimana terdapat kenaikan atau penurunan temperatur yang tidak begitu signifikan. Sehingga dapat disimpulkan bahwa udara yang keluar *heat exchanger* telah mencapai temperatur maksimalnya.

Masing-masing warna dalam grafik tersebut menunjukkan variasi dari laju aliran udara. Warna biru menunjukkan laju aliran udara tertinggi yaitu 0,494 kg/s, warna merah menunjukkan laju aliran udara 0,453 kg/s, warna hijau menunjukkan laju aliran udara 0,381 kg/s, dan warna ungu menunjukkan laju aliran udara 0,226 kg/s.



Gambar 6. Grafik temperatur maksimal udara keluar *heat exchanger*

Untuk lebih mudah memahami temperatur udara keluar maksimal yang mampu dihasilkan *heat exchanger* untuk setiap variasi laju aliran udara dapat dilihat pada Gambar 6. Pada Gambar 6 di atas terlihat pencapaian temperatur udara keluaran *heat exchanger* untuk setiap variasi laju udara, dimana temperatur udara keluar terkecil terjadi pada laju udara variasi terbesar yaitu 0,494 kg/s. Pada kondisi ini temperatur udara hanya mencapai titik 63,1°C. Setelah itu laju udara diturunkan menjadi 0,453 kg/s mengakibatkan temperatur udara keluar meningkat menjadi 69,1°C, saat laju udara kembali diturunkan menjadi 0,381 kg/s maka temperatur udara keluar kembali meningkat menjadi 73,1°C, hingga pada laju udara terkecil yaitu 0,226 kg/s temperatur udara mencapai 76,1 kg/s. Dari kondisi tersebut dapat disimpulkan bahwa jika temperatur dan laju aliran massa air masuk *heat exchanger* tetap sedangkan laju aliran udara diperbesar maka akan mengakibatkan temperatur keluaran *heat exchanger* akan menurun.

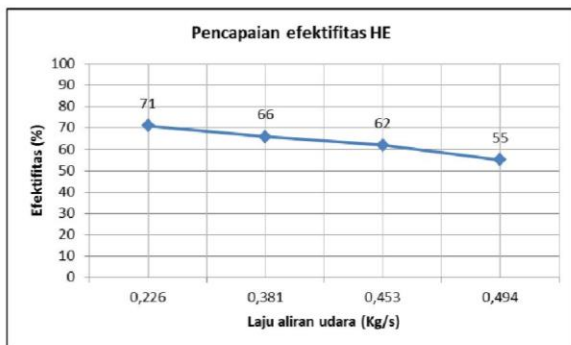
Hal ini dapat terjadi karena terdapat hukum kesetimbangan energi dimana energi panas yang diberikan air akan sama dengan energi panas yang diterima udara. Jika energi panas yang diberikan air tetap sedangkan laju aliran udara diperbesar maka akan berpengaruh kepada beda temperatur udara. Sementara itu jika temperatur udara masuk juga tetap maka akan mengakibatkan temperatur udara keluar mengalami penurunan seperti yang ditunjukkan dalam persamaan berikut ini. Semakin besar laju aliran massa

udara maka temperatur keluaran udara akan semakin kecil.

$$Q_{air} = Q_{udara}$$

$$Q_{air} = \dot{m}_{udara} C_p (T_{out} - T_{in}) \quad (8)$$

Karena variasi laju aliran udara berpengaruh terhadap temperatur udara keluar *heat exchanger* maka sekaligus akan mempengaruhi efektifitas dari *heat exchanger*. Pengaruh variasi laju aliran udara terhadap efektifitas *heat exchanger* diuraikan dalam gambar 7 berikut ini :



Gambar 7. Grafik pencapaian efektifitas heat exchanger

Gambar 7 merupakan grafik hubungan antara pengaruh perbedaan laju aliran udara dengan efektifitas *heat exchanger* yang merujuk dari pengujian pengaruh variasi laju aliran udara terhadap temperatur.

Dari grafik tersebut terlihat bahwa pengaruh variasi laju aliran udara terhadap efektifitas berjalan linier. Efektifitas tertinggi terjadi pada laju udara terendah yaitu 0,22 kg/s menghasilkan efektifitas *heat exchanger* 71% hal ini disebabkan karena dengan laju aliran udara yang kecil menghasilkan temperatur udara keluar *heat exchanger* yang paling besar yaitu mencapai 76 °C sehingga akan menghasilkan nilai efektifitas *heat exchanger* yang paling tinggi juga.

Kemudian setelah laju aliran massa udara dinaikkan maka efektifitas *heat exchanger* mengalami penurunan. Seperti pada laju aliran udara 0,38 kg/s efektifitas *heat exchanger*

menurun menjadi 66% dan pada saat laju udara kembali dinaikkan yaitu 0,45 kg/s maka efektifitas *heat exchanger* juga mengalami penurunan lagi menjadi 62% dan pada saat laju udara mencapai titik tertinggi yaitu 0,49 kg/s kembali mengakibatkan penurunan pada efektifitas *heat exchanger* menjadi 55%. Dari fenomena yang diperoleh menunjukkan bahwa dari variasi laju aliran udara akan berakibat terhadap pencapaian temperatur keluar *heat exchanger* dimana semakin tinggi laju aliran udara maka temperatur udara yang dihasilkan semakin menurun yang disertai dengan efektifitas dari *heat exchanger* juga semakin menurun. Efektifitas tertinggi dari *heat exchanger* mencapai 71% dengan temperatur udara keluaran yaitu 76,1 °C. Kondisi ini pada variasi laju aliran udara masuk *heat exchanger* yaitu 0,22 kg/s kemudian akan digunakan dalam proses pengeringan biji buah kopi pada ruang pengering.

Kesimpulan

Berdasarkan hasil pengujian terhadap keseluruhan sistem *compact heat exchanger* dapat diambil kesimpulan sebagai berikut :

1. Hasil rancangan fin atau sirip penyusun *compact heat exchanger* memiliki spesifikasi masing-masing sebagai berikut: panjang fin 300 mm; lebar fin 300 mm; tebal fin 0,4 mm; jumlah fin yang dibutuhkan 88; jarak antar fin 3 mm; material yang digunakan adalah aluminium.
2. Hasil rancangan *tube* untuk *compact heat exchanger* memiliki spesifikasi sebagai berikut: panjang *tube* 300 mm; jumlah *tube* yang dibutuhkan 52 *tube*; dia.*tube* 0,158 mm dan material yang digunakan adalah aluminium.
3. Dalam simulasi aliran air, jenis aliran air yang paling baik terdapat pada kondisi *heat exchanger* yang dilengkapi dengan baffle untuk mengarahkan air agar mengalir memenuhi semua *tube*.

4. Untuk *heat exchanger* dapat bekerja dengan baik yang ditunjukkan dari hasil pemanasan udara dapat mencapai temperatur 76 °C dengan kondisi sesuai perancangan.

5. Saat laju aliran dan temperatur air masuk *heat exchanger* konstan, maka semakin tinggi laju aliran udara masuk *heat exchanger* mengakibatkan temperatur udara keluar yang dihasilkan semakin menurun. Saat laju udara 0,22 kg/s menghasilkan temperatur udara maksimal 76,10 °C, lalu laju udara dinaikan menjadi 0,38 kg/s menghasilkan temperatur udara maksimal 73,10 °C, laju udara kembali dinaikan menjadi 0,45 kg/s sehingga temperatur udara keluar menurun menjadi 69,10 °C, hingga pada laju udara tertinggi yaitu 0,49 kg/s menghasilkan temperatur udara keluar maksimal hanya 63,10 °C.

6. Setelah dilakukan pengujian dan perhitungan efektifitas maka semakin tinggi laju aliran udara mengakibatkan penurunan pada pencapaian efektifitasnya. Efektifitas *heat exchanger* tertinggi mencapai 71% terjadi pada laju aliran terendah yaitu 0,22 kg/s.

Daftar Pustaka

- [1]. Rahardjo, Pudji. 2012. *Panduan Budidaya dan Pengolahan Kopi Arabika dan Robusta*. Jakarta : Penebar Swadaya
- [2]. International Coffe Organization. 2001. [Http://www.ico.org](http://www.ico.org).
- [3]. Direktorat Jendral Perkebunan. Departemen Pertanian. 2006. *Statistik Perkebunan Indonesia 2003-2005 (Kopi)*. Jakarta.
- [4]. Najiyati, Sri dan Danarti. 2004. *Budi Daya Kopi dan Penanganan Lepas Panen*. Jakarta : Penebar Swadaya.
- [5]. Ciptadi, W. dan Nasution, M.Z. 1985. *Pengolahan Kopi*. Fakultas Teknologi Institut Pertanian Bogor.
- [6]. Kamah, M. Yustin. 2001. *Pemetaan Permeabilitas Potensial Sebagai Target Reservoir Pada Area Panas Bumi Ulubelu*. Lampung (R163). Yogyakarta: Proceeding of the 5th Inaga Annual Scientific Conference and Exhibitions.
- [7]. Kays and London. 1995. *Compact heat exchanger* Second Edition. United States of America.
- [8]. Incropera, F.P. *Fundamentals of Heat and Mass Transfer sixth edition*. Willey Publishing

● 10% Overall Similarity

Top sources found in the following databases:

- 10% Internet database
 - 8% Publications database
 - Crossref database
 - Crossref Posted Content database
-

TOP SOURCES

The sources with the highest number of matches within the submission. Overlapping sources will not be displayed.

1

repository.petra.ac.id

Internet

10%

● Excluded from Similarity Report

- Submitted Works database
- Quoted material
- Small Matches (Less than 8 words)
- Manually excluded text blocks
- Bibliographic material
- Cited material
- Manually excluded sources

EXCLUDED SOURCES

prosiding.bkstm.org

Internet

16%

EXCLUDED TEXT BLOCKS

Proceeding Seminar Nasional Tahunan Teknik Mesin XV (SNTTM XV)Bandung, 5-...

repository.petra.ac.id