

PAPER NAME

Amrizal JSAT 2021

AUTHOR

Amrizal Amrizal

WORD COUNT

3929 Words

CHARACTER COUNT

23912 Characters

PAGE COUNT

8 Pages

FILE SIZE

695.1KB

SUBMISSION DATE

Dec 4, 2022 1:08 PM GMT+7

REPORT DATE

Dec 4, 2022 1:09 PM GMT+7

● 12% Overall Similarity

The combined total of all matches, including overlapping sources, for each database.

- 12% Internet database
- 1% Publications database
- Crossref database
- Crossref Posted Content database

● Excluded from Similarity Report

- Submitted Works database
- Bibliographic material
- Quoted material
- Cited material
- Small Matches (Less than 8 words)
- Manually excluded sources
- Manually excluded text blocks



1 Simulasi unjuk kerja kolektor surya PV/T berdasarkan bentuk penampang pipa absorber

Received 15th December 2020

Accepted 17th March 2021

Published 9th June 2021

Open Access

DOI: 10.35472/jsat.v5i1.375

Amrizal^{*a}, Amrul^a, Herry Wardono^a, Ahmad Yonanda^a, Angelia E Salsabillah^a dan Amrizal Danur Sasongko^a

^aJurusan Teknik Mesin, Universitas Lampung, Jl. Prof. Soemantri Brojonegoro, Bandar Lampung 35145

⁴* Corresponding E-mail: amrizal@eng.unila.ac.id

Abstract: The aim of this research is to investigate the effect of absorber geometries on the performance of PV/T hybrid solar collector. The two different tube cross-sections used in this work are in the form of square and circular with the same hydraulic diameter 9.53 mm. They were examined by CFD method to simulate the heat transfer and pressure drop characteristics of the PV/T collector. The experimental data are recorded to validate the results obtained from the simulation process. Additionally, the thermal performance testing method is based on the EN 12975 which is carried out indoors using a solar simulator. In the validation process obtained from present work, it is found to be about 6 % difference between the simulation and experimental results. The simulation process used in this work is necessary to predict and compare the performance of the two different tube cross-sections. Furthermore, the simulation result show that the use of square tubes may increase the thermal efficiency compared to the circular tubes. However, there is an increase in the value of pressure drop refer to the use of square tubes, which is 11.49% higher than that of circular tubes.

Key words : solar collector, PV/T, simulation, tube cross-sections

Abstrak: Penelitian ini bertujuan untuk membandingkan unjuk kerja dari kolektor surya jenis *hybrid Photovoltaic/Thermal (PV/T)* baik secara termal maupun *pressure drop* berdasarkan penggunaan kontur penampang saluran fluida yang berbeda. Perbandingan unjuk kerja yang dianalisa dalam penelitian ini masing-masing untuk saluran berbentuk *square* (persegi) dan *circular tube* (bundar). Pendekatan atau tahapan penelitian unjuk kerja kolektor PV/T adalah melalui metode pengujian dan simulasi. Proses pengujian diperlukan untuk mendapatkan data pembanding terhadap hasil simulasi yang dilakukan. Dalam penelitian ini metode pengujian unjuk kerja termal berdasarkan standar EN 12975 yang dilakukan secara *indoor* dengan menggunakan *solar simulator*. Sementara itu proses simulasi CFD menggunakan software *Ansys Fluent* sebagai alat bantu untuk memprediksi unjuk kerja dari kolektor PV/T. Setelah proses validasi dilakukan terdapat perbedaan antara hasil eksperimen dengan hasil simulasi sekitar 6 %. Lebih lanjut, hasil pengembangan simulasi menunjukkan bahwa penggunaan saluran persegi mampu meningkatkan efisiensi termal kolektor PV/T dibandingkan dengan penggunaan pipa bundar. Namun terdapat kenaikan nilai *pressure drop* pada penggunaan pipa persegi lebih tinggi sekitar 11.49% jika dibandingkan dengan pipa bundar.

Kata Kunci : kolektor surya, PV/T, simulasi, penampang pipa

Pendahuluan

Salah satu jenis peralatan yang dapat memanfaatkan energi matahari adalah kolektor surya hybrid PV/T. Kolektor jenis ini merupakan gabungan antara panel surya (*Photovoltaic*) dengan kolektor termal sehingga dapat menghasilkan energi listrik dan energi termal dalam waktu yang bersamaan. Sistem Fotovoltaik (PV) adalah salah satu aplikasi energi terbarukan yang telah digunakan di berbagai belahan dunia. Dengan meningkatnya penggunaan sistem Fotovoltaik, penting

untuk meningkatkan efisiensi panel Fotovoltaik tersebut. Matahari dapat memanaskan sel surya (*Photovoltaic*) yang menyebabkan peningkatan suhu sel dan menurunkan efisiensinya. Efisiensi sel dapat turun sekitar 0,4-0,65 persen dengan peningkatan satu unit suhu [1-3]. Dengan mengalirkan fluida kerja seperti air atau udara pada bagian belakang sel surya, energi panas dapat diserap dan digunakan untuk berbagai keperluan.

Penelitian penting dalam pengembangan kolektor PV/T telah dimulai sekitar tahun 1970-an [4-6]. Berdasarkan hasil penelitian tersebut, pendinginan panel PV sebagian



besar didasarkan pada tiga metode utama diantaranya pada bagian pipa *header-riser*, bentuk aliran *serpentine* dan berbagai desain khusus lainnya.

Pemodelan secara numerik juga telah dilakukan untuk mengevaluasi kinerja sistem kolektor PV/T[7]. Meningkatkan laju aliran massa fluida kerja akan menurunkan suhu panel PV sehingga dapat meningkatkan efisiensinya. Dua model sistem PV/T dengan air sebagai fluida kerja diteliti secara eksperimental dan teoritis[8]. Jenis pertama terdiri dari tabung *header-riser* bundar dan panel monokristalin, dan jenis kedua memiliki panel multi-kristal dengan saluran persegi panjang. Hasil penelitian menunjukkan bahwa tipe pertama memiliki efisiensi termal 40,7% dan efisiensi listrik 11,8%, sedangkan tipe kedua memiliki efisiensi termal dan listrik masing-masing 39,4% dan 11,5%.

Berbagai model kondisi tunak dan model dinamis juga dibandingkan diantaranya adalah model dinamis 3D dan tiga model kondisi tunak 1D, 2D dan 3D[9]. Perbandingan hasil dari berbagai data eksperimen menunjukkan bahwa model 1D kondisi-tunak sama mudah untuk diterapkan seperti model dinamis 3D dalam mengevaluasi kinerja harian PV/T. Dalam referensi [10] dianalisa sembilan tata letak berbeda terhadap kinerja sistem PV/T. Perbandingan efisiensi termal antara kolektor yang dilapisi dan tidak dilapisi dengan penutup memberikan hasil masing-masing adalah sebesar 58% dan 52%.

Dalam penelitian lain, tiga jenis kolektor PV/T disimulasikan masing-masing untuk aliran paralel, serpentin dan spiral. Hasil penelitian menunjukkan aliran spiral memiliki efisiensi yang lebih tinggi dibandingkan jenis aliran lainnya. Selain itu, jarak yang dekat antara pipa dan rendahnya suhu air masuk adalah penyebab terjadinya peningkatan efisiensi PV/T [11]. Selanjutnya dalam referensi [12] disimulasikan tujuh jenis kolektor PV/T yang berbeda. Berdasarkan hasil yang diperoleh dapat disimpulkan, struktur terbaik dari beberapa jenis kolektor tersebut adalah aliran spiral dengan efisiensi termal 50,12% dan efisiensi listrik 11,98%. Kemudian pada referensi [13] disimulasikan perbandingan unjuk kerja antara dua jenis kolektor yang berbeda. Hasil simulasi menjelaskan adanya pengurangan efisiensi termal dari kolektor PV/T serpentin sekitar 19% jika dibandingkan dengan kolektor konvensional.

Model matematis dari sistem kolektor PV/T juga dikembangkan dalam perangkat lunak TRANSYS untuk tiga lokasi berbeda di Eropa (Milan – Paris - Athena). Hasil penelitian menunjukkan bahwa efisiensi termal modul PV/T tahunan diperoleh 32,7% di Paris, 36,1% di Milan

dan 40,6% di Athena. Sementara itu, efisiensi listrik yang dihasilkan adalah 13,7% di Paris, 13,6% di Milan dan 13,4% di Athena [14]. Dalam referensi [15] digunakan sistem otomatis pendingin air untuk meningkatkan efisiensi modul PV/T aliran serpentine, mencapai efisiensi termal maksimum 23,5% dan efisiensi total 33,28%. Selanjutnya, peningkatan kinerja panel PV dengan reflektor dan pendinginan dilaporkan juga dalam referensi [16]. Referensi [17] juga melakukan simulasi penggunaan temperatur fluida kerja rata-rata pada kolektor surya untuk mewakili temperatur permukaan absorber.

Berdasarkan tinjauan di atas, sebagian besar penelitian yang telah dilakukan dalam sistem desain PV/T dengan menambahkan pelat dan pipa penyerap di bagian belakang panel PV konvensional. Selain itu, bentuk penampang saluran pendingin pada umumnya berbentuk lingkaran. Karena kenaikan suhu sel PV menyebabkan penurunan efisiensi listrik, desain dengan metode pendinginan yang lebih efisien dapat meningkatkan efisiensi listrik dan termal.

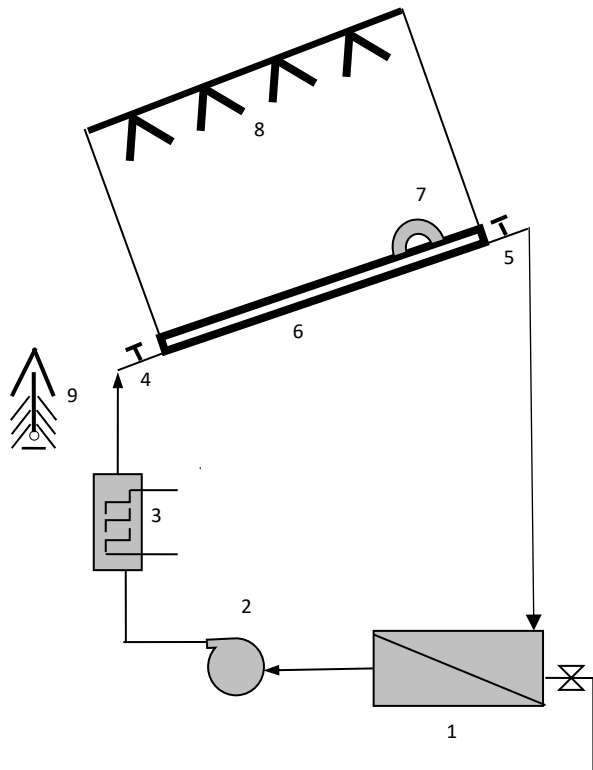
Berdasarkan informasi literatur yang ada, masih sedikit referensi yang menjelaskan perubahan bentuk penampang terhadap unjuk kerja baik untuk termal dan *pressure drop* yang dihasilkan. Informasi *pressure drop* diperlukan untuk mengevaluasi kebutuhan terhadap daya pompa. Dalam penelitian ini, perbandingan desain absorber panel PV/T berkaitan dengan perubahan bentuk penampang pipa disimulasikan dan dievaluasi karakteristiknya. Tujuan dari penelitian ini adalah untuk mengetahui sekaligus membandingkan unjuk kerja kolektor surya hybrid PV/T secara termal dan *pressure drop* berdasarkan perbedaan bentuk penampang pipa absorber. Penampang pipa absorber yang dibandingkan adalah berbentuk persegi panjang dengan pipa bundar.

Simulasi dengan desain yang berbeda ini divalidasi dengan hasil eksperimen berdasarkan kondisi lingkungan daerah Bandar Lampung. Pengembangan simulasi menggunakan perangkat lunak Computing Fluid Dynamic (Ansys Fluent Version 18.1) [18].

Metode

Pendekatan penelitian yang dilakukan adalah metode pengujian dan simulasi unjuk kerja kolektor PV/T. Pengujian dibutuhkan untuk mendapatkan data termal sebagai pembanding terhadap hasil simulasi yang dilakukan. Sementara itu metode pengujian unjuk kerja termal dilakukan berdasarkan standar pengujian EN

12975 secara *indoor* dengan menggunakan *solar simulator*.



Gambar 1. Experimental set-up: 1.Tanki penyimpanan fluida 2.Pompa 3.Heater 4-5. Sensor temperatur bagian inlet dan outlet 6. Kolektor PV/T 7.Pyranometer 8. Solar simulator 9. Sensor temperatur lingkungan

Pada Gambar 1 diilustrasikan proses pengujian unjuk kerja termal dimana air sebagai fluida kerja dialirkan dengan pompa. Fluida kerja tersebut dipanaskan dengan heater terlebih dahulu sesuai standar pengujian sebelum memasuki bagian inlet kolektor PV/T. Solar simulator difungsikan untuk menggantikan peran radiasi matahari. Perubahan temperatur air sebagai fluida kerja akibat paparan radiasi selanjutnya diukur dengan termokopel. Perubahan temperatur fluida kerja ini sekaligus merefleksikan kemampuan kolektor dalam merespon panas yang diterimanya.

Termal kolektor sebagai absorber yang merupakan gabungan dari pelat, rangka dan pipa saluran fluida kerja selanjutnya ditempelkan pada permukaan bagian bawah panel PV seperti disajikan dalam Gambar 3. Selanjutnya, kolektor PV yang digunakan dalam pengujian adalah *Polycrystalline* 100 Wp, tegangan dan arus maksimum 17.6 V dan 4.26 A dengan dimensi 800 x 992 x 35 mm.

Selanjutnya, model termal yang digunakan dalam pengujian ini adalah seperti yang ditunjukkan pada persamaan berikut [19]:

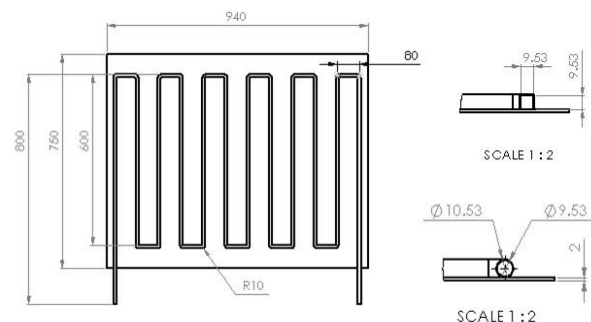
$$Q_u = A [(\tau\alpha)_{en} G - U_L (T_{pm} - T_a)] \quad (1)$$

Persamaan (1) dapat diubah menjadi persamaan berikut :

$$Q_u = A F' [(\tau\alpha)_{en} G - U_L (T_m - T_a)] \quad (2)$$

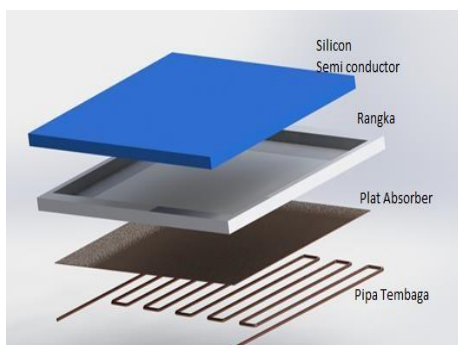
dimana Q_u adalah energi berguna, adalah panas spesifik dari fluida, adalah zero loss efficiency untuk radiasi global normal terhadap permukaan, G adalah intensitas radiasi matahari, F' adalah faktor efisiensi dari kolektor, U adalah koefisien rugi termal menyeluruh, T_a adalah temperatur lingkungan, T_m adalah temperatur fluida rata-rata dari T_i dan T_o adalah temperatur fluida dibagian masuk dan keluar dari segmen kolektor dan A adalah luas kolektor.

Persamaan (1) merupakan energi berguna berdasarkan perbedaan antara nilai energi radiasi yang diserap oleh permukaan kolektor dengan rugi termal perpindahan panas konveksi ke lingkungan. Temperatur rata-rata permukaan pelat (T_{pm}) pada persamaan (1) dapat diwakili oleh temperatur rata-rata dari temperatur fluida masuk dan keluar (T_m) dengan menambahkan faktor koreksi F' .



Gambar 2. Geometri bentuk susunan aliran fluida dan penampang pipa bundar dan persegi

Sementara itu secara umum untuk aliran fluida dalam simulasi program *Ansys Fluent* dengan metode CFD menggunakan persamaan dasar yaitu persamaan kontinuitas, persamaan momentum dan persamaan energi.



Gambar 3. Susunan komponen kolektor PV/T

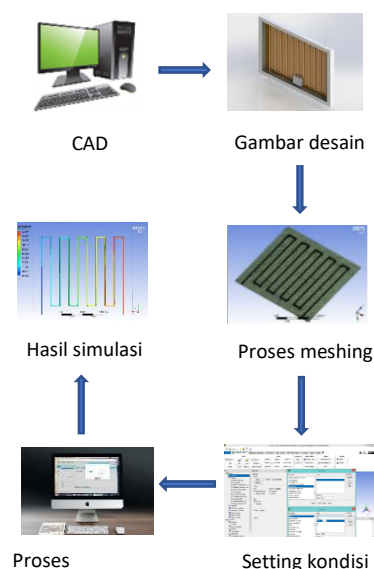
1 Proses simulasi menggunakan bantuan software CFD (*Ansys Fluent Version 18.1*) untuk memprediksi dan membandingkan unjuk kerja termal melalui desain yang bervariasi antara penampang pipa absorber berbentuk persegi dan bundar.

Dalam penelitian ini desain geometri pipa dengan dua bentuk penampang berbeda diilustrasikan pada Gambar 2 masing-masing untuk pipa persegi dan pipa bundar. Dimensi yang sama untuk panjang sisi dan diameter dari kedua jenis pipa adalah 9.53 mm. Jarak antara pipa adalah 80 mm, sedangkan dimensi pelat datar sebagai absorber berukuran 946 mm x 750 mm dengan ketebalan 2 mm.

Beberapa kondisi batas diberikan dalam simulasi ini diantaranya laju aliran fluida dalam saluran adalah konstan dan rugi-rugi panas pada bagian bawah kolektor diabaikan. Pengaturan kondisi batas menyesuaikan kebutuhan simulasi yang diinginkan seperti kondisi kecepatan dan laju aliran fluida.

2 Proses selanjutnya adalah memberikan *setup mesh* dengan penamaan pada setiap *face* seperti *heat flux*, *inlet* dan *outlet* fluida kerja dan *insulation wall*. Proses simulasi kemudian dilanjutkan dengan proses *meshing* dengan jumlah grid yang digunakan adalah 120.000.

Sementara itu dalam tahap terakhir disajikan hasil akhir dari proses simulasi dengan menampilkan kontur warna agar dapat dianalisis. Untuk lebih jelasnya dapat dilihat pada alur simulasi seperti diberikan pada Gambar 4.



Gambar 4. Skema proses simulasi unjuk kerja kolektor PV/T

Hasil Dan Diskusi

Variasi temperatur fluida masuk yang digunakan dalam simulasi unjuk kerja kolektor PV/T ini adalah 27°C, 32°C, 37°C, 42°C dengan intensitas radiasi sebesar 900 W/m². Temperatur udara lingkungan dan laju aliran massa fluida kerja masing-masing adalah 30°C dan 0.01 kg/s. Seluruh kondisi pengujian ini diterapkan secara sama dalam simulasi CFD terhadap kedua jenis penampang kolektor. Selanjutnya hasil simulasi tentang perbedaan unjuk kerja termal masing-masing dapat dilihat pada Tabel 1 berdasarkan temperatur fluida keluar (T_o) dan temperatur rata-rata permukaan PV (T_{PV}) pada Tabel 2. Sedangkan pada Gambar 5 mengilustrasikan distribusi temperatur fluida sepanjang saluran untuk kedua jenis bentuk penampang, sedangkan pada Gambar 6 menggambarkan distribusi temperatur permukaan panel PV (T_{PV}). Selanjutnya pada Gambar 7 menjelaskan distribusi tekanan fluida sepanjang saluran untuk kedua jenis penampang saluran.

Berdasarkan hasil penelitian sebelumnya [20] berkaitan dengan perbedaan bentuk penampang pipa pada kolektor termal surya menjelaskan bahwa beberapa bentuk penampang memberikan pengaruh yang berbeda. Penampang bundar memberikan efisiensi termal 11.2 % lebih tinggi dibandingkan dengan penampang persegi. Namun kondisi ini tidak memungkinkan untuk diterapkan pada kolektor jenis PV/T karena posisi pelat absorber ditempatkan dibagian tengah saluran sehingga akan terdapat celah antara pelat kolektor termal dan permukaan PV. Untuk

menghilangkan celah tersebut maka diperlukan bentuk permukaan saluran yang dapat ditempelkan secara langsung dengan permukaan kolektor PV seperti yang dilakukan dalam penelitian ini.

Dari hasil simulasi seperti dalam Tabel 1 menggambarkan perbandingan antara temperatur fluida keluar untuk penampang pipa bundar dan persegi. Terlihat perbedaan temperatur antara fluida masuk dan keluar untuk kedua jenis penampang pipa semakin berkurang seiring dengan kenaikan temperatur fluida masuk. Hal ini disebabkan karena intensitas radiasi yang konstan selama pengujian sehingga fluida kerja dengan suhu yang paling rendah akan mampu menyerap panas lebih besar dibandingkan dengan fluida bersuhu lebih tinggi. Sementara itu temperatur fluida keluar untuk pipa berbentuk persegi terlihat lebih tinggi akan tetapi perbedaannya tidak terlalu signifikan jika dibandingkan dengan fluida keluar dari pipa bundar. Perbedaan temperatur yang tertinggi dalam simulasi ini adalah 0.59 °C yang terjadi pada temperatur fluida masuk (T_i) 32°C.

Table 1. Perbandingan temperatur fluida keluar (T_o) antara penampang bundar dan persegi (simulasi).

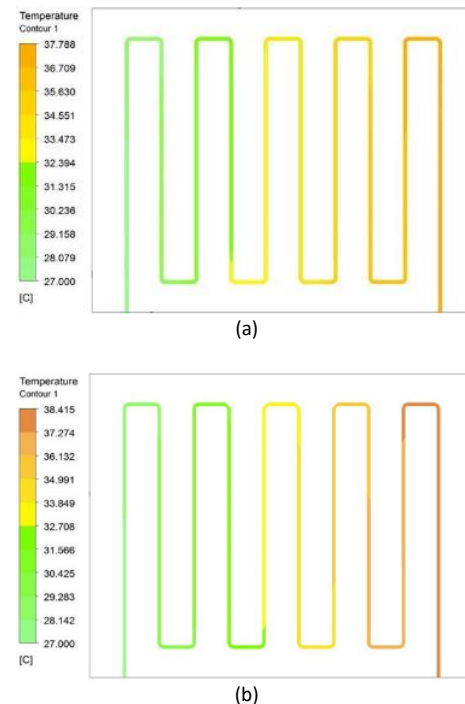
No	T_i (°C)	$T_{o-bundar}$ (°C)	$T_{o-persegi}$ (°C)	$T_{o-persegi} - T_{o-bundar}$ (°C)
1	27	37.80	38.42	0.62
2	32	42.32	42.91	0.59
3	37	46.82	47.38	0.56
4	42	51.3	51.84	0.54

Table 2. Perbandingan temperatur permukaan panel PV (T_{PV}) rata-rata antara penampang bundar dan persegi (simulasi).

No	T_i (°C)	$T_{PVbundar}$ (°C)	$T_{PVpersegi}$ (°C)	$T_{PVpersegi} - T_{PVbundar}$ (°C)
1	27	39.028	37.248	1.780
2	32	43.542	41.796	1.746
3	37	47.980	46.325	1.655
4	42	53.398	50.835	2.563

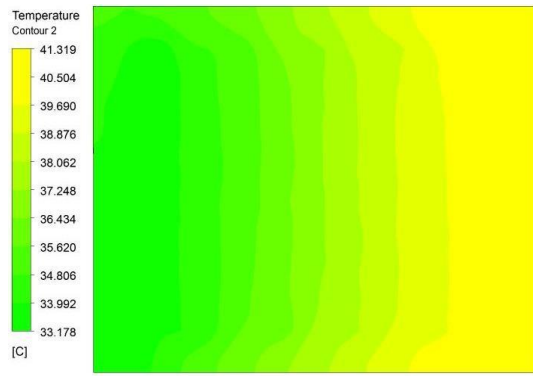
Sementara itu pada Tabel 2 terdapat perbedaan temperatur permukaan panel PV dari kolektor PV/T ini untuk kedua jenis kolektor. Kolektor PV/T dengan pipa persegi memberikan nilai temperatur permukaan PV lebih rendah dibandingkan dengan pipa bundar. Hal ini tentunya diharapkan agar menghasilkan efisiensi listrik yang lebih baik. Temperatur permukaan yang lebih rendah ini bisa jadi disebabkan oleh bentuk geometri pipa persegi yang dapat menempel dengan baik dan area perpindahan panas lebih luas diantara kedua permukaan. Dengan demikian terjadi peningkatan laju perpindahan panas yang ditandai dengan peningkatan

perbedaan suhu permukaan panel PV antara pipa persegi dan bundar. Perbedaan temperatur yang tertinggi adalah 2.56 °C yang terjadi pada temperatur fluida masuk (T_i) 42°C.

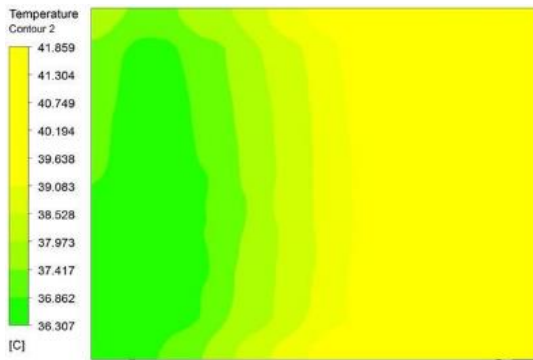


Gambar 5. Perbandingan distribusi temperatur fluida pada penampang absorber (a) bundar dan (b) persegi.

Distribusi temperatur fluida kerja secara detail dapat dilihat pada Gambar 5a dan 5b masing-masing untuk pipa bundar dan persegi. Distribusi ini berhubungan dengan persamaan 2 yang diwakili oleh temperatur rata-rata dari fluida masuk dan keluar (T_m). Semakin mendekati daerah keluar dari fluida kerja maka terjadi peningkatan suhu fluida karena kolektor menerima paparan dari sinar radiasi dalam waktu yang lebih lama. Sedangkan distribusi temperatur dari permukaan panel PV diwakili oleh temperatur rata-rata pelat (T_{pm}) dari persamaan 1. Distribusi temperatur dari permukaan ini dapat dilihat secara lengkap pada Gambar 6a dan 6b dimana mempunyai kecenderungan yang sama dengan distribusi temperatur aliran fluida.



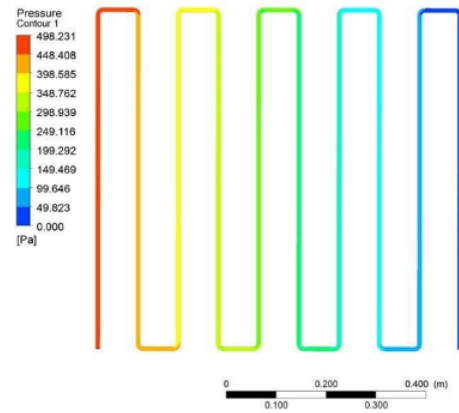
(a)



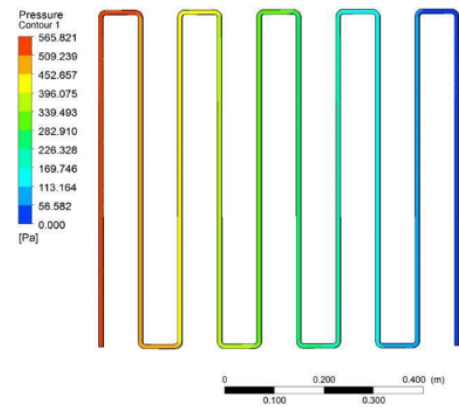
(b)

Gambar 6. Perbandingan distribusi temperatur permukaan PV untuk penampang absorber (a) bundar dan (b) persegi.

Simulasi yang dilakukan untuk menggambarkan tekanan fluida secara detail juga terlihat pada Gambar 7a dan 7b yang menjelaskan adanya perbandingan distribusi tekanan dari fluida kerja untuk kedua bentuk penampang absorber. Dengan menggunakan fluida kerja yang sama terdapat peningkatan *pressure drop* sebesar 11.94% untuk pipa persegi jika dibandingkan dengan pipa bundar. Perbedaan *pressure drop* ini bisa jadi dimungkinkan karena kontur penampang persegi yang bersudut sehingga menyebabkan friksi fluida dengan dinding lebih tinggi dibandingkan dengan penampang pipa bundar. Selanjutnya dapat disimpulkan daya pompa yang dibutuhkan untuk mengalirkan fluida kerja pada pipa persegi juga akan lebih besar.



(a)



(b)

Gambar 7. Perbandingan tekanan fluida (a) pipa bundar dan (b) pipa persegi

Sementara itu data yang diperlukan untuk proses validasi terhadap hasil simulasi telah didapatkan melalui eksperimen seperti dapat dilihat pada Tabel 3. Secara umum terdapat kecenderungan atau kemiripan sekitar 94% antara hasil eksperimen dengan hasil simulasi baik untuk kondisi termal maupun *pressure drop* yang terjadi dari aliran fluida kerja. Dengan demikian hasil validasi ini menyatakan bahwa penggunaan perangkat lunak *Ansys Fluent* dapat mewakili pengembangan unjuk kerja kolektor PV/T melalui proses simulasi.

Table 3. Data validasi untuk temperatur fluida keluar antara hasil pengujian dan hasil simulasi

No	T _{o-sim} (°C)	T _{o-eks} (°C)	T _{o-sim} -T _{o-eks} (°C)
1	37.80	36.55	1.25
2	42.32	40.35	1.97
3	46.82	45.40	1.42
4	51.30	49.15	2.15

Kesimpulan

Hasil simulasi CFD ini mengindikasikan pipa persegi memiliki efisiensi termal yang lebih tinggi jika dibandingkan dengan kolektor pipa bundar juga terjadi kenaikan *pressure drop* sebesar 11.49%. Hasil ini juga menjelaskan bahwa bentuk penampang pipa berpengaruh terhadap unjuk kerja dari sebuah kolektor surya. Simulasi ini bermanfaat dalam proses optimalisasi kinerja sebuah kolektor karena prosesnya lebih mudah, konsisten dan murah. Biaya yang lebih besar terhadap proses eksperimen seperti kebutuhan material, pembuatan alat uji, penyediaan alat ukur dan tenaga pengujian dapat dieliminasi melalui proses simulasi ini. Berdasarkan hasil simulasi dari kedua bentuk penampang ini memberikan peluang baru dalam pengembangan kolektor hybrid PV/T dimana desain dengan bentuk penampang persegi ini perlu untuk diimplementasikan pada sebuah kolektor. Dengan demikian perlu adanya pengujian secara eksperimen lebih lanjut untuk mengetahui dan menganalisa kinerja dari jenis kolektor PV/T baik secara termal maupun elektrik berdasarkan bentuk penampang pipa persegi.

Konflik Kepentingan

Tidak ada konflik kepentingan dalam penulisan artikel ini.

Ucapan Terima Kasih

Ucapan terima kasih disampaikan kepada Fakultas Teknik Universitas Lampung yang telah membantu pelaksanaan penelitian melalui DIPA FT Unila 2020.

References

- [1] Taoufik Brahim, Abdelmajid Jemni, "Economical assessment and applications of photovoltaic/thermal hybrid solar technology: A review", *Solar Energy*, 2017, 153, pp. 540–561
- [2] T.T. Chow, "A review on photovoltaic/thermal hybrid solar technology", *Applied Energy*, 2010, 87, pp. 365–379.
- [3] Kalogirou SA, Tripanagnostopoulos Y, " Hybrid PV/T solar systems for domestic hot water and electricity production" *Energy Convers Management*, 2006, 47, pp. 3368–82.
- [4] Wolf M, " Performance analysis of combined heating and photovoltaic power systems for residences". *Energy Convers*, 1976, 16, pp. 79–90.
- [5] Kern, E.C., Russell, M.C., " Combined photovoltaic and thermal hybrid collectorsystems. In: Photovoltaic Specialists Conference" Washington, DC, USA, 1978, pp.1153-1157.
- [6] Florschuetz, L.W., "Extension of the Hottel-Whillier model to the analysis of the combined photovoltaic/thermal flat plate collectors".*Sol. Energy*, 1979, 22, pp. 361–366.
- [7] M. Boubekri, A. Chaker, A. Cheknane, "Numerical approach for performance study of hybrid PV/Thermal collector", *Revue des Energies Renouvelables*, 2008, Vol. 12, pp. 388-315
- [8] S. Dubey, A.A. Tay, "Testing of two different types of photovoltaic–thermal (PV/T) modules with heat flow pattern under tropical climatic conditions", *Energy for Sustainable Development*, 2013, Vol. 17, pp. 1-12.
- [9] Zondag, H.A., Vries, de D.W., Helden, van W.G.J., Zolingen, van R.J.C., Steenhoven van, A.A., "The thermal and electrical yield of a PV-thermal collector". *Solar energy*, 2002, 72(2), pp. 113-128.
- [10] Zondag, H.A., Vries, D.W. de, Helden, W.G.J. van, Zolingen, R.J.C. van, Steenhoven, A.A. van, "The yield of different combined PV-thermal collector designs". *Solar energy*, 2003, 74, pp. 253-269.
- [11] Sopian, K., Othman, Y., Zaidi, S. H., Ruslan, Mohd H., "Advanced Absorber Design for Photovoltaic Thermal (PV/T) Collectors". *Recent Researches in Energy, Environment and Landscape Architecture*. 2005.
- [12] Ibrahim, A., Othman, M.Y., Ruslan, M.H, Alghoul, M.A, Yahya, M, Zaharim, A, Sopian, K, "Performance of photovoltaic thermal collector (PV/T) with different absorbers design". *WSEAS Transactions on Environment and Development*, 2009, 5, pp. 321-330.
- [13] R. Santbergen, et al. " Detailed analysis of the energy yield of systems with covered sheet-and-tube PV/T collectors" , *Solar Energy*, Vol. 54, pp. 517-575. [17] M. Rosli, et al, 2014, "Parametric Analysis on Heat Removal Factor for a Flat Plate Solar Collector of Serpentine Tube", *World Applied Sciences Journal*, 2010, Vol. 28, pp. 154-157.
- [14] Niccolo Aste, Claudio Del Pero, Fabrizio Leonforte, Massimiliano Manfren, "Performance monitoring and modeling of an uncovered photovoltaic-thermal (PV/T) water collector", *Solar Energy*, 2016, 135, 551–568
- [15] Guilherme Zanlorenzi, Anderson L. Szejka, Osiris Canciglieri Junio, "Hybrid photovoltaic module for efficiency improvement through an automatic water cooling system: A prototype case study", *Journal of Cleaner Production*, 2018, 196, 535-546.

- [16] A.E. Kabeel, Mohamed Abdelgaied, "Performance enhancement of a photovoltaic panel with reflectors and cooling coupled to a solar still with air injection", *Journal of Cleaner Production*, 2019, 224, 40-49.
- [17] Amrizal, " Simulasi unjuk kerja termal kolektor surya pelat datar dengan pendekatan temperature fluida kerja" Seminar Nasional Tahunan Teknik Mesin, (SNTTM) XIII, Teknik Mesin Universitas Indonesia, 2014, ISBN 978-602-9841-23-7.
- [18] Ansys Fluent Tutorial Guide, Ansys Inc, 2018.
- [19] Duffie, Jhon dan Backman, William A, *Solar engineering of thermal process*, Jhon Wiley & Sons, Inc. New York, 2013
- [20] E. Ekramian, S.Gh. Etemad, M. Haghshenasfard, " Numerical Analysis of Heat Transfer Performance of Flat Plate Solar Collectors " *Journal of Fluid Flow, Heat and Mass Transfer*, 2014, Volume 1, Journal ISSN: 2368-6111

● 12% Overall Similarity

Top sources found in the following databases:

- 12% Internet database
- 1% Publications database
- Crossref database
- Crossref Posted Content database

TOP SOURCES

The sources with the highest number of matches within the submission. Overlapping sources will not be displayed.

1	sciencegate.app Internet	8%
2	digilib.unila.ac.id Internet	1%
3	prosiding.bkstm.org Internet	<1%
4	ejournal.upbatam.ac.id Internet	<1%
5	iifir.org Internet	<1%
6	fr.scribd.com Internet	<1%
7	futur.upc.edu Internet	<1%
8	nanopdf.com Internet	<1%
9	pt.scribd.com Internet	<1%

10

repositorio.ufscar.br

Internet

<1%

11

fupress.com

Internet

<1%

● Excluded from Similarity Report

- Submitted Works database
- Quoted material
- Small Matches (Less than 8 words)
- Manually excluded text blocks
- Bibliographic material
- Cited material
- Manually excluded sources

EXCLUDED SOURCES

media.neliti.com	81%
Internet	
journal.itera.ac.id	81%
Internet	
Ahmad Yonanda, Amrizal Amrizal, Harmen Harmen, Hadi Prayitno. "Simulasi ...	19%
Crossref	
ojs.umm metro.ac.id	19%
Internet	
core.ac.uk	2%
Internet	
repo.itera.ac.id	2%
Internet	

EXCLUDED TEXT BLOCKS

yang berbeda.Perbandingan unjuk kerja yang

ojs.umm metro.ac.id

Pemodelan secara numerik juga telah dilakukan untuk mengevaluasi kinerja siste...

ojs.umm metro.ac.id

Berdasarkan tinjauan di atas, sebagian besar penelitian yang telah dilakukan dalam...

ojs.ummetro.ac.id

Karena kenaikan suhu sel PV menyebabkan penurunan efisiensi listrik, desain deng...

ojs.ummetro.ac.id

unjuk kerja baik untuk termal dan pressure drop yang dihasilkan

ojs.ummetro.ac.id

dari fluida, adalah zero loss efficiency untuk radiasi

ojs.ummetro.ac.id

U adalah koefisien rugi termal menyeluruh, T_a adalah temperatur lingkungan, T_m a...

ojs.ummetro.ac.id

Persamaan (1) merupakan energi berguna berdasarkan perbedaan antara nilai ener...

ojs.ummetro.ac.id

Sementara itu secara umum untuk aliran fluida dalam simulasi program Ansys Flu...

ojs.ummetro.ac.id

Beberapa kondisi batas diberikan dalam simulasi ini diantaranya laju aliran fluida d...

ojs.ummetro.ac.id

Sementara itu dalam tahap terakhir disajikan hasil akhir dari proses simulasi denga...

Ahmad Yonanda, Amrizal Amrizal, Harmen Harmen, Hadi Prayitno. "Simulasi unjuk kerja kolektor surya hybri...

et al., Journal of Science and Applicative Technology vol

core.ac.uk

Original Article - ISSN: 2581-0545 - <https://journal.itera.ac.id/index.php/jsat>

core.ac.uk

Journal of Science and Applicative Technology vol

core.ac.uk

et al., Journal of Science and Applicative Technology vol

repo.itera.ac.id

Journal of Science and Applicative Technology

www.neliti.com

Journal of Science and Applicative Technology, vol

Rahayu Kusumastuti, Setyo Budi Utomo, Sofia Loren Butar-Butar. "EVALUASI KINERJA SISTEM PENDINGIN ...

e-ISSN: 2581-0545

www.neliti.com

Journal of Science and Applicative Technology

www.neliti.com

e-ISSN: 2581-0545

www.neliti.com

Teknik Mesin, Universitas Lampung, Jl. Prof. Soemantri Brojonegoro, Bandar Lam...

sinta.eng.unila.ac.id

Lembaga Penelitian, Pengabdian Masyarakat, dan Penjaminan Mutu Institut Teknol...

I Wayan Wiprayoga Wisesa, Genggam Mahardika. "Fall detection algorithm based on accelerometer and gyr...

Journal of Science and Applicative Technology vol

Rahayu Kusumastuti, Setyo Budi Utomo, Sofia Loren Butar-Butar. "EVALUASI KINERJA SISTEM PENDINGIN ...

Journal of Science and Applicative Technology

www.neliti.com

Journal of Science and Applicative Technology vol

Rahayu Kusumastuti, Setyo Budi Utomo, Sofia Loren Butar-Butar. "EVALUASI KINERJA SISTEM PENDINGIN ...

Lembaga Penelitian, Pengabdian Masyarakat, dan Penjaminan Mutu Institut Teknol...

I Wayan Wiprayoga Wisesa, Genggam Mahardika. "Fall detection algorithm based on accelerometer and gyr...

Konflik Kepentingan Tidak ada konflik kepentingan dalam penulisan artikel ini

medikakartika.unjani.ac.id

Terima Kasih Ucapan terima kasih disampaikan kepada Fakultas

eprints.ulm.ac.id