

PAPER NAME

**Rancang Bangun Mesin Cetak Centrifuga
I Casting untuk Pembuatan Pipa Kompos
it Geopolimer.pdf**

AUTHOR

Jamiatul Akmal

WORD COUNT

2307 Words

CHARACTER COUNT

14021 Characters

PAGE COUNT

6 Pages

FILE SIZE

992.3KB

SUBMISSION DATE

Sep 22, 2022 1:36 PM GMT+7

REPORT DATE

Sep 22, 2022 1:36 PM GMT+7

● 13% Overall Similarity

The combined total of all matches, including overlapping sources, for each database.

- 11% Internet database
- 2% Publications database
- Crossref database
- Crossref Posted Content database
- 3% Submitted Works database

● Excluded from Similarity Report

- Manually excluded sources
- Manually excluded text blocks

1 Rancang Bangun Mesin Cetak *Centrifugal Casting* untuk Pembuatan Pipa Komposit Geopolimer

Jamiatul Akmal^{1*}, Arisandi², Ahmad Suudi³, Asnawi Lubis⁴, Novri Tanti⁵
^{1,2,3,4,5}Jurusan Teknik Mesin, Fakultas Teknik, Universitas Lampung
*jamiatul.akmal@eng.unila.ac.id

Abstract

In the field of materials engineering, various types of advanced materials have been found. This must also be accompanied by technological advances in the production process. Centrifugal casting is an effective method for casting cylindrical objects such as pipes and pressure vessels. In this research, a centrifugal casting machine is designed and made. The design process follows the steps proposed by Pahl and Beitz, starting from requirements identification, concept design, layout and analysis to the fabrication method. Furthermore, this machine was tested for casting geopolymer composite pipes. From the test results it is stated that this machine works well and can cast pipe samples at various speeds. Furthermore, the sample is cut into a three-point bending test specimen. From the test results, it is concluded that the higher the tube rotation, the higher the quality of the resulting product.

Keywords: Centrifugal casting, Engineering design, FGM, Geopolymer, Bending three point test

Abstrak

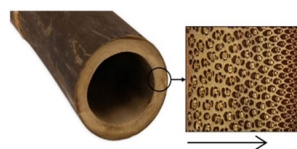
Dalam bidang rekayasa material telah ditemukan berbagai jenis material maju. Hal ini mestilah diiringi dengan kemajuan proses produksi yang sesuai. *Centrifugal casting* adalah metode yang sesuai untuk mencetak benda-benda silindris seperti pipa dan bejana tekan. Pada penelitian ini dirancang dan dibuat sebuah mesin cetak *centrifugal casting*. Proses perancangan dilakukan dengan mengikuti tahapan-tahapan sebagaimana yang diusulkan oleh Pahl and Beitz, yang berawal dari identifikasi kebutuhan, rancangan konsep, layout dan analisis sampai dengan metode fabrikasi. Selanjutnya mesin ini diujicoba untuk mencetak pipa komposit geopolimer. Dari uji coba yang dilakukan dapat dinyatakan bahwa mesin ini berfungsi baik dan dapat mencetak sampel pipa pada variasi kecepatan putar. Selanjutnya sampel pipa dipotong untuk dijadikan spesimen uji *bending three point*. Setelah dilakukan pengujian, diperoleh kekuatan bending sampai 50 MPa (putaran tabung 1500 rpm) dan 36 MPa (putaran tabung 1200 rpm). Dengan demikian disimpulkan semakin tinggi putaran tabung, maka pipa yang dihasilkan semakin padat dan semakin kuat.

Kata kunci: *Centrifugal casting*, Perancangan teknik, FGM, Geopolimer, Uji *bending three point*

1. Pendahuluan

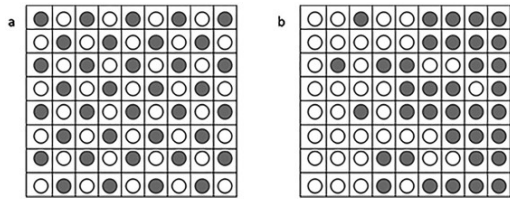
Mesin cetak *centrifugal casting* adalah suatu metode pabrikasi benda-benda silindris, misalnya pipa dan bejana tekan. Material yang akan dicetak dimasukkan ke dalam silinder yang berputar. Pada awalnya, mesin cetak *centrifugal casting* digunakan untuk pembuatan pipa yang terbuat dari logam dengan cara dipanaskan sampai mencair, namun akhir-akhir ini mesin cetak *centrifugal casting* juga dipakai untuk pembuatan pipa dari material non logam, misalnya *Functionally Graded Materials*/FGM [1], komposit geopolimer [2], dan material maju lainnya.

FGM adalah material komposit khusus yang struktur mikronya berubah sesuai posisi koordinatnya dengan gradien tertentu. Salah satu contoh yang baik untuk menjelaskan material FGM adalah bambu (*bamboo*), dimana sifat-sifat material berubah sepanjang koordinat radius, sebagaimana yang diilustrikan dengan Gambar 1.



Gambar 1. Bambu sebagai contoh material FGM

Dalam bidang rekayasa material, pipa FGM dapat diperoleh dari proses *centrifugal casting*, dimana butiran material dengan bobot massa yang lebih besar akan tergeser ke bagian luar pipa akibat gaya sentrifugal yang diberikan. Gambar 2 adalah ilustrasi material FGM dan perbedaannya dengan material komposit homogen[1].



Gambar 2. (a) Komposit homogen (b) FGM[1]

Selain FGM, mesin cetak *centrifugal casting* dapat digunakan untuk membuat pipa dari berbagai material lainnya, misalnya komposit geopolimer. Geopolimer pertama kali dikemukakan pada tahun 1978 oleh Davidovits[3], dimana komposisi bahan dibentuk dengan ikatan Alumina, silica dan oksida. Geopolimer dapat ditemukan sebagai pengganti semen dalam pembuatan beton dengan material sisa dari hasil pembakaran batu bara (*fly ash*) yang kemudian dicampur dengan aktivator. Aktivator yang digunakan biasanya natrium hidroksida dan sodium silikat. Dengan demikian bisa terjadi reaksi kimia yang dapat mengikat suatu bahan dengan bahan lainnya[4].

Pada penelitian ini, bahan-bahan pembentuk geopolimer digunakan sebagai bahan untuk pipa dengan menambahkan potongan-potongan serat karbon sebagai penguat. Bahan-bahan tersebut dicampur dan diaduk untuk selanjutnya dicetak menjadi pipa. Untuk keperluan ini dirancang dan dibuat mesin cetak *centrifugal casting* dengan mekanisme memanfaatkan putaran dari motor listrik yang ditransmisikan dari puli motor ke puli poros melalui sabuk-V. Cetakan *centrifugal casting* berbentuk silinder mendapatkan pergerakan rotasi akibat gesekan dari poros yang diputar dengan sebuah motor. Gaya sentrifugal berperan penting dalam perambatan reaksi dan pembentukan produk yang diwujudkan melalui kontrol ukuran butir dan komposisi reaktan aktivator dan serat carbon [5].

Mesin cetak centrifugal casting dirancang dengan mengikuti metode perancangan sbagaimana yang dikemukakan oleh Pahl and Beitz [6]. Metode ini berisikan tahapan-tahapan yang disusun menjadi fase-fase perancangan, berawal dari identifikasi kebutuhan, perancangan konsep, perancangan komponen dan analisis, sampai kepada tahapan fabrikasi. Pada identifikasi kebutuhan dielaborasi persyaratan-persyaratan yang mesti dipenuhi dalam rancangan produk. Selanjutnya daftar spesifikasi tersebut dielaborasi menjadi fitur-fitur dengan berbagai tawaran solusi mekanismenya. Proses perancangan ini dapat memberikan banyak alternatif konsep. Dengan memilih konsep terbaik diantara

varian yang ada akan diperoleh produk terbaik yang sesuai dengan kebutuhan.

2. Metode Penelitian

Metode perancangan dilakukan dengan mengikuti tahapan-tahapan yang terdiri dari identifikasi kebutuhan, rancangan konsep, rancangan komponen dan pabriaksi.

2.1. Identifikasi Kebutuhan

Proses perancangan dimulai dari mengidentifikasi ketentuan dimana solusi harus ditemukan. Penjabaran singkat dapat dilihat pada spesifikasi rancangan produk seperti yang terlihat pada Tabel 1.

Tabel 1. Spesifikasi rancangan produk

PENERBITAN: SPESIFIKASI RANCANGAN PRODUK Untuk MESIN CENTRIFUGAL CASTING	
RUANG LINGKUP	
Mesin cetak <i>centrifugal casting</i> dapat digunakan untuk mencetak pipa dari material non logam	
SPESIFIKASI YANG BERKAITAN:	
<ul style="list-style-type: none"> - Mesin digunakan untuk mencetak pipa komposit geopolimer - Kecepatan putar tabung cetakan bisa divariasikan 	
PERSYARATAN OPERASIONAL	
<ul style="list-style-type: none"> - Mudah bongkar-pasang untuk memvariasikan kecepatan putar - Mudah dalam mengoperasikan dan pengontrolan - Memiliki keamanan operasional 	
PERSYARATAN PERFORMANCE	
<ul style="list-style-type: none"> - Tidak bising - Tidak menimbulkan polusi - Kuat dan aman - Mudah dibawa dan dipindah-pindahkan 	
PERSYARATAN MANUFAKTUR	
<ul style="list-style-type: none"> - Mudah dirakit dan dilepas - Material kuat dan kaku 	
PERSYARATAN STATNDAR DAN PENERIMAAN	
<ul style="list-style-type: none"> - Menggunakan komponen standar yang ada - Akurat dan presisi 	

2.2. Rancangan konsep

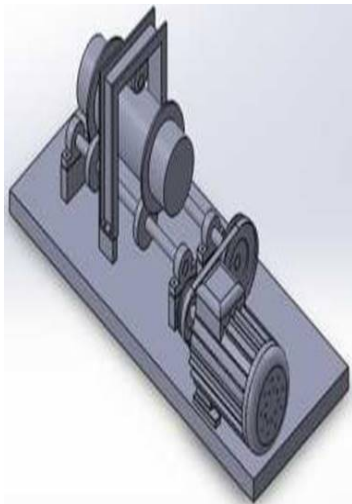
Pada tahap rancangan konsep, semua persyaratan yang diminta diterjemahkan menjadi fitur-fitur rancangan yang setiap fitur memiliki solusi-solusi alternatif. Semua fitur dan solusi ditabelkan sebagai tabel morfologi yang dapat dilihat pada Tabel 2.

Tabel 2. Morfologi rancangan

Fitur	Solusi	
Sumber Penggerak	Motor bensin	Motor Listrik
Penerus Sumber Penggerak	pulley belt	Gear Couple
Kerangka Penyangga Komponen	besi L	besi UNP 3 Hollow
Kerangka Pendukung	besi plat	besi L besi U
Penyangga Poros	Bearing	pillow block bearing
Penyangga bearing	besi U	Besi L Hollow
Penyambungan	Las	baut kelling
Posisi cetakan	vertikal	horizontal

Keterangan : █ = konsep 1 █ = konsep 2 █ = konsep 3

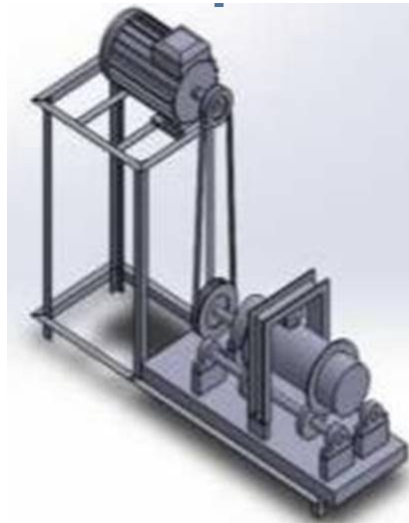
Dari Tabel 2 bisa diperoleh berbagai kombinasi untuk mendapatkan pilihan-pilihan yang disebut sebagai konsep rancangan. Sebagai contoh, konsep 1 adalah kombinasi dari: motor listrik—pulley—belt—besi L—pelat—pillow block bearing—rangka besi L dan seterusnya. Demikian juga halnya konsep 2 dan konsep 3. Masing-masing konsep selanjutnya digambarkan seperti yang dapat dilihat pada Gambar 3, Gambar 4 dan Gambar 5.



Gambar 3. Konsep Varian 1

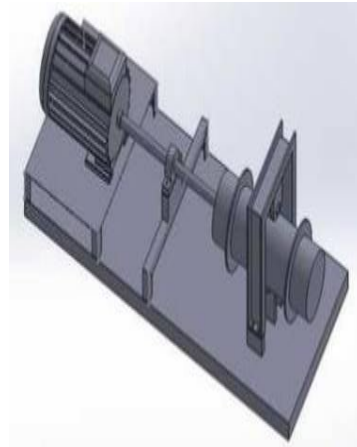
Konsep 1 berupa layout cetakan *centrifugal casting* searah dengan motor dengan jarak transmisi putaran 7 cm. Pada konsep 2 motor diposisikan lebih tinggi

dengan jarak transmisi 70 cm. Sedangkan konsep 3 tidak menggunakan transmisi sabuk-pulley tetapi poros tersambung langsung.



Gambar 4. Konsep Varian 2

Masing-masing konsep memiliki kelebihan dan kekurangan sehingga perlu dilakukan pemilihan dengan berbagai kriteria.



Gambar 5. Konsep Varian 3

Dari tiga varian konsep yang diusulkan, konsep varian 1 merupakan pilihan terbaik dengan berbagai pertimbangan; menggunakan pulley sebagai transmisi lebih mudah dalam memvariasikan kecepatan tabung dan konstruksinya lebih sederhana.

2.3. Analisis dan Penghitungan Rancangan

Gaya sentrifugal (F_c) pada suatu massa yang berputar dapat diekspresikan dengan persamaan (1).

$$F_c = \frac{mv^2}{r} \quad (1)$$

dimana

m=massa benda

v= kecepatan tangensial

r = radius lintasan

Dalam merancang mesin centrifugal casting, gaya sentrifugal yang dibutuhkan lebih besar dari gaya gravitasi (g) pada benda. Untuk itu perlu didefinisikan suatu konstanta rasio (X) seperti yang terlihat pada Persamaan (2) [5].

$$X = \frac{gv^2}{r} = \frac{g(\pi r N)^2}{30r} \quad (2)$$

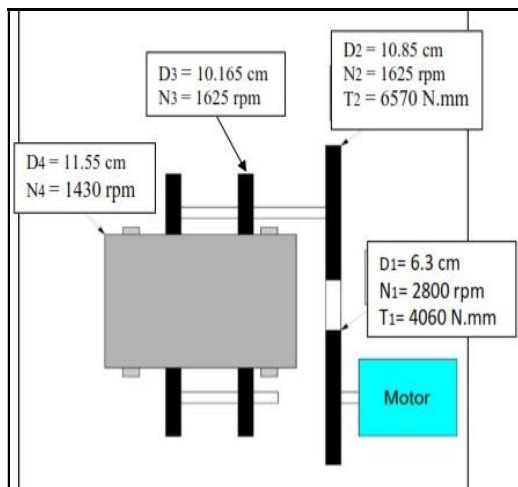
Dimana factor X bernilai antara 60 dan 80. Dengan demikian kecepatan tabung cetakan dapat diperoleh dengan Persamaan (3)

$$N = 42,4 \sqrt{\frac{X}{2r}} \quad (3)$$

Berdasarkan persamaan (3) diperoleh kecepatan tabung cetakan yang disarankan adalah 1200 sampai 1500 rpm. Putaran ini bersumber dari motor listrik dengan kecepatan 2800 rpm.

2.4. Rancangan Komponen dan Fabrikasi

Gambar 6 memperlihatkan layout rancangan transmisi dan reduksi putarannya. Tahapan selanjutnya adalah merancang komponen-komponen dan merakitnya menjadi mesin seperti yang dapat dilihat pada Gambar 7. Gambar 8 memperlihatkan mesin cetak yang sudah dirakit dengan spesifikasi produk yang ditampilkan pada Tabel 3.



Gambar 6. Lay out rancangan



Gambar 7. Proses perakitan mesin cetak centrifugal casting



Gambar 8. Mesin cetak centrifugal casting yang sudah dirakit

Tabel 3. Spesifikasi mesin centrifugal casting

Fitur	Spesifikasi
Motor Listrik	ESTCO JY2A-2: Putaran 2800 rpm, Daya 1,5 Hp, Frekuensi 50 Hz
Dimensi PxLxT (cm)	74x39x36
Bearing	Pillow block UCP 204
Pulley	JIS A M4 dan JIS A1x6
V-Belt	V-power belt A24
Ukuran Tabung cetak (cm)	Diameter Luar 12, Diameter dalam 11, Panjang 32
Ukuran poros (cm)	Diameter 20, Panjang 47
Rangka	Baja kanal U, Kanal L dan pelat

2.5. Menyiapkan bahan komposit Geopolimer

Bahan yang digunakan dalam pembuatan geopolimer adalah Fly Ash (FA), Kaolin (K), Silica Fume (SF), Calcium Oxide (CaO) dan Carbon Fiber (CF). Campuran bahan ini kemudian ditambahkan dengan Si2O3 dan NaOH yang berfungsi sebagai aktivator. Fly ash berasal dari PLTU Tarahan Sektor III Lampung Selatan Indonesia dan kaolin yang digunakan jenis komersial. Silica fume yang digunakan adalah jenis komersial dari PT. NORMET Indonesia dan Carbon Fiber tipe medium (1,56 kg/m³). Gambar 9 memperlihatkan bahan-bahan yang digunakan untuk komposit geopolimer.



Gambar 9 Bahan yang digunakan: (a) Kaolin, (b) CaO, (c) Sodium hidroksida (NaOH), (d) Aquades (H₂O) dan (e) Serat Carbon

Geopolimer komposit dibuat dengan 2 tahap yaitu preparasi aktivator dan pencampuran solid binder. Dalam persiapan pembuatan aktivator yang harus dilakukan pertama adalah melarutkan kristal NaOH ke dalam larutan 14M dengan menambahkan larutan Aquades. Perbandingan rasio Na₂SiO₃ dan NaOH adalah 0,4. Serat karbon dipotong 2 cm dan dicampur secara merata dengan komposisi: rincian komposisi: Silika 27gr, Kaolin 55gr, CaO 6gr, dan Serat Karbon 13gr.

11 Hasil dan Pembahasan

3.1. Kinerja mesin cetak *centrifugal casting*

Setelah diuji coba, mesin ini dapat berfungsi dengan baik. Mesin diuji coba pada 2 kondisi operasional dengan putaran N=1200 rpm dan N=1500 rpm. Pengaturan kecepatan putaran dilakukan dengan bervariasi ukuran sabuk dan pulley dan mengatur tegangan listrik input. Untuk kedua kondisi operasional, spesimen dicetak pada komposisi dan volume material yang sama.



Pipa 1, N=1200 rpm (a) Pipa 2, N=1500 rpm (b)

Gambar 10. Pengelasan SMAW

Gambar 10 memperlihatkan produk pipa yang dihasilkan untuk masing-masing putaran. Pipa 1 memiliki ketebalan $t=9,2$ mm, sedangkan pipa 2 memiliki ketebalan $t=8,1$ mm. Hal ini bisa dipahami bahwa semakin tinggi putaran tabung cetakan maka

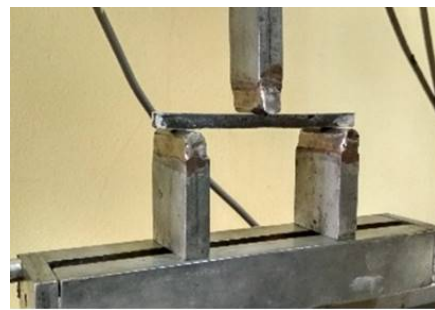
produk pipa yang dihasilkan semakin tipis, padat dan semakin baik.

3.2. Pengujian sampel pipa komposit geopolimer

Pipa 1 dan pipa 2 selanjutnya dipotong untuk mendapatkan sampel uji bending. Uji bending dilakukan dengan metode *three point bending* (ASTM D790). Metode pengujian ini membutuhkan alat tambahan (*test rig*) seperti yang terlihat pada Gambar.11 Kekuatan bending dapat dihitung dengan rumus pada Persamaan (4)[7].

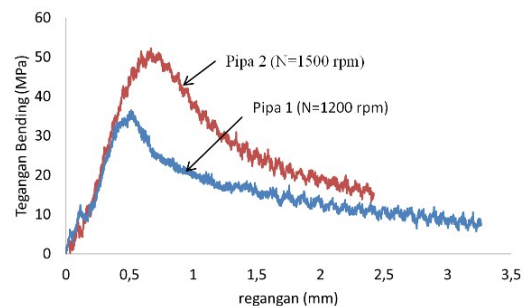
$$S_F = \frac{3P_m S}{2WD^2} \quad (4)$$

dimana, P_m = Beban maksimum, S = bentangan spesimen, D = lebar spesimen dan W = tebal spesimen.



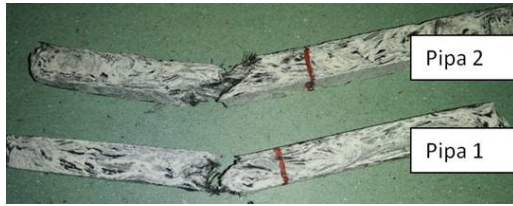
Gambar 11. Tambahan *test rig* untuk uji *bending three point*

Gambar 12 memperlihatkan grafik tegangan regangan yang dihasilkan. Terlihat bahwa pipa 2 yang dicetak pada putaran lebih tinggi ($N=1500$ rpm) relatif lebih kuat jika dibandingkan dengan pipa 1 yang dicetak pada putaran yang lebih rendah ($N=1200$ rpm). Secara teoritis, pipa 2 memiliki kekuatan lebih tinggi karena lebih padat akibat menerima gaya sentrifugal yang relatif besar.



Gambar 12. Grafik tegangan-regangan

Gambar 13 memperlihatkan bentuk patahan dan terjadi perbedaan sudut orientasinya. Sudut orientasi patahan dipengaruhi oleh arah serat. Perbedaan orientasi patahan dapat mempengaruhi kekuatan bending sebagaimana yang ada pada Persamaan (4), namun pada penelitian ini pengaruhnya tidak dibahas karena arah serat tersusun secara acak.



Gambar 13. Bentuk patahan kedua spesimen

9. Kesimpulan

Pada penelitian ini telah dirancang dan dibuat mesin cetak centrifugal casting yang dapat digunakan untuk memproduksi pipa komposit geopolimer. Dari ujicoba yang dilakukan, mesin ini dapat berfungsi dengan baik sesuai dengan spesifikasi yang diinginkan. Dari pengujian untuk dua kondisi operasional yang berbeda ($N_1 = 1200$ rpm dan $N_2 = 1500$ rpm), diperoleh kekuatan bending, masing-masing 36 MPa dan 50 MPa. Dengan demikian dapat disimpulkan bahwa semakin tinggi putaran tabung cetakan semakin tinggi pula kekuatan bending material yang diperoleh.

10. Ucapan Terimakasih

Ucapan terimakasih disampaikan kepada Kepala Laboratorium Mekanika Struktur UNILA, atas fasilitas yang diberikan dalam perancangan dan pembuatan mesin ini.

Daftar Rujukan

- [1] Pradeep A.D., Rameshkumar T. 2020. Review on centrifugal casting of functionally graded materials, *Material Today: Proceedings*, pp.1-6
- [2] Zhang, Y.J, Han, Z. C., He, Y. P., and Chen, H. 2020. Geopolymer-based catalysts for cost-effective environmental governance: A review based on source control and end-of-pipe treatment, *Journal of Cleaner Production*, 263 (2020) 121556, pp.1-15
- [3] Kostas Komnitsas, K., Zaharaki, D. 2007. Geopolymerisation: A review and prospects for the minerals industry. *Minerals Engineering*, 20 (2007) pp. 1261–1277
- [4] Hardjito, D., Wallah S.E and Rangan, B.V, 2004, Factor Influencing The Compressive Strength of Fly Ash Based Geopolymer Concrete, *Civil Engineering Dimension*. 6 (2), pp. 88-93
- [5] El-Sayed, M. A. 2014. Effect of the Mould Rotational Speed on the Quality of Centrifugal Castings, *International Journal of Applied Engineering Research* 9(21), pp. 11575-11582
- [6] Pahl, G. and Beitz, W, J.Feldhusen, J. and Grote, K.-H. 2007. *Engineering Design: A systematic Approach* Third Edition. Springer-Verlag London Limited
- [7] Assaedi H., F.U.A. Shaikh dan I.M. Low. 2016. Effect of nano-cly on mechanical and thermal properties of geopolymer. *Journal of Asian Ceramic Societies*, 4, pp.19-28.

● 13% Overall Similarity

Top sources found in the following databases:

- 11% Internet database
- 2% Publications database
- Crossref database
- Crossref Posted Content database
- 3% Submitted Works database

TOP SOURCES

The sources with the highest number of matches within the submission. Overlapping sources will not be displayed.

1	digilib.unila.ac.id Internet	7%
2	Sriwijaya University on 2021-11-18 Submitted works	1%
3	repository.itelkom-pwt.ac.id Internet	1%
4	A Su'udi, J Akmal, N Tanti, Arizon. "Using Geopolymer Composites for ... Crossref	<1%
5	Maria Camila Azeredo de Jesus, Elisabete Agrela de Andrade. "Promoç... Crossref	<1%
6	text-id.123dok.com Internet	<1%
7	docobook.com Internet	<1%
8	jte.mercubuana.ac.id Internet	<1%

9	scribd.com Internet	<1%
10	ejournal.ust.ac.id Internet	<1%
11	journal.sttnas.ac.id Internet	<1%
12	proceeding.unpkediri.ac.id Internet	<1%
13	itera on 2021-08-07 Submitted works	<1%

● Excluded from Similarity Report

- Manually excluded sources
- Manually excluded text blocks

EXCLUDED SOURCES

ejournal2.pnp.ac.id

Internet

92%

EXCLUDED TEXT BLOCKS

Pradeep A.D., Rameshkumar T

iGroup on 2020-12-25

Zhang, Y.J, Han, Z. C., He

tojqi.net

Komnitsas, K., Zaharaki, D. 2007. Geopolymerisation:A review and prospects for th...

dspace.plymouth.ac.uk

Hardjito, D., Wallah S.E and Rangan, B.V, 2004

dspace.plymouth.ac.uk

El-Sayed, M. A. 2014. Effect of the Mould Rotational Speed onthe Quality of Centrif...

ejournal.unesa.ac.id

Pahl, G

Günther Seliger. "Knowledge Generation as a Means to Improve Development Processes of Industrial Produ...

Assaedi H., F.U.A. Shaikh

www.tandfonline.com