

# 3

*by* Ribhan Ribhan

---

**Submission date:** 25-Jan-2022 09:30AM (UTC+0700)

**Submission ID:** 1747536819

**File name:** internal-marketing-dampak\_Ribhan.pdf (124.16K)

**Word count:** 7929

**Character count:** 52755

22  
**INTERNAL MARKETING: DAMPAK JOB SATISFACTION, ORGANIZATIONAL  
COMMITMENT PADA CUSTOMERS SATISFACTION**

22  
***Internal Marketing: The Impact of Job Satisfaction, Organizational Commitment  
to Customers Satisfaction***

Ribhan

Program Studi Manajemen Universitas Lampung  
Jl.Prof.Dr.Soemantri Bojonegoro No.1 Bandar Lampung 35145  
E-mail: ribhan\_ashari@yahoo.com

**ABSTRAK**

Organisasi yang bergerak dibidang jasa, peran karyawan sangat menentukan dalam memberikan kepuasan pada pelanggan. Hal ini dikarenakan proses produksi dan konsumsi pada jasa terjadi secara simultan. Pemasaran jasa akan lebih mudah dipahami dengan pendekatan elemen-elemen gabungan antara produk dan distribusi, yang menekankan pada ketergantungan yang saling menguntungkan (*mutualism*) antara elemen-elemen tersebut. Pendekatan ini memungkinkan manajemen untuk memfokuskan perhatian pada pentingnya peran karyawan dalam melayani konsumen. Manajemen melaksanakan pemasaran internal (*internal marketing*) dan memberikan dukungan pada karyawan dan menghargai kinerja yang baik sehingga karyawan dapat memberikan pelayanan yang memuaskan konsumen. Penelitian ini menggunakan responden perawat dan pasien rumah sakit umum rujukan tertinggi di Lampung masing-masing sebanyak 122 responden. Dengan menggunakan SEM (Structural Equation Model) menghasilkan bahwa penelitian mendukung hanya tiga hipotesis dari lima yang dihipotesiskan. Internal marketing secara positif berpengaruh terhadap komitmen organisasi dan kepuasan konsumen, serta kepuasan kerja secara positif juga berpengaruh terhadap komitmen organisasi.

**Kata Kunci:** pemasaran internasional, kepuasan kerja, komitmen organisasi, kepuasan konsumen

**ABSTRACT**

*Organizations engaged in services, the role of employees is crucial in providing customer satisfaction. This is because the process of production and consumption take place simultaneously on the service. Marketing services will be more easily understood approach combined elements between the product and distribution, which emphasizes the dependence of mutual benefit (mutualism) between these elements. This approach allows management to focus attention on the importance of role of employees in serving customers. Implementing an internal marketing management (internal marketing) and provide support to employees and reward good performance so that employees can provide a satisfactory customer service. Research uses respondent nurses and patients the highest referral general hospital in Lampung each of 122 respondents. By using SEM (Structural Model Equation) yields that the study supports the hypothesis of only three of the five hypothesized. Internal marketing in a positive effect on organizational commitment and customer satisfaction, and job satisfaction also positively influence organizational commitment.*

8  
**Keywords:** *internal marketing, job satisfaction, organizational commitment, customers satisfaction.*

---

## PENDAHULUAN

Perubahan yang mengarah pada pengakuan dari kepentingan manusia secara besar di era industri telah memimpin untuk mengubah pola pikir perusahaan mengenai manajemen sumber daya manusia. Dengan sukses perusahaan tidak lagi melihat para karyawan sebagai sumber penghasilan utama yang memiliki fungsi untuk menyediakan barang dan jasa. Melainkan karyawan sebagai pengkritik dari kemampuan organisasi untuk memberikan pelayanan.

Secara umum, terutama perusahaan yang bergerak dibidang jasa, peran karyawan sangat menentukan dalam memberikan kepuasan pada pelanggan. Hal ini dikarenakan proses produksi dan konsumsi pada jasa terjadi secara simultan. Pemasaran jasa akan lebih mudah dipahami dengan pendekatan elemen-elemen gabungan antara produk dan distribusi, yang menekankan pada ketergantungan yang saling menguntungkan (*mutualism*) antara elemen-elemen tersebut. Pendekatan ini memungkinkan manajemen untuk memfokuskan perhatian pada pentingnya peran karyawan dalam melayani konsumen.

Kegiatan manajemen pemasaran, operasi dan sumber daya manusia pada perusahaan jasa lebih saling terkait dibandingkan perusahaan manufaktur. Perusahaan jasa, para konsumen secara fisik menyaksikan operasi jasa dan berinteraksi dengan para karyawan secara langsung. Pada perusahaan manufaktur biasanya mempunyai jarak dari titik pembelian dengan konsumsinya, dan secara substansial ada rentang waktu sebelum pembelian dan konsumsi terjadi, sehingga konsumen dapat melihat perbedaan secara jelas antara identitas manufaktur dan identitas outlet distribusi tempat produk itu dijual. Rosenbluth dan Peter dalam Kotler (2009), mengatakan bahwa jika perusahaan benar-benar ingin memuaskan pelanggannya, karyawanlah yang harus diutamakan, bukan pelanggan. Lebih jauh Kotler (2009) mengungkapkan bahwa perusahaan jasa yang pengelolaannya sangat baik diyakini bahwa hubungan karyawan akan mempengaruhi hubungannya dengan pelanggan. Chang dan Chang (2007) menemukan bahwa kepuasan kerja memiliki efek positif terhadap komitmen organisasi, persepsi perawat terhadap pemasaran

internal memiliki efek positif terhadap kepuasan kerja dan persepsi perawat internal pemasaran memiliki efek positif terhadap komitmen organisasi. Oleh karenanya manajemen sebaiknya melaksanakan pemasaran internal (*internal marketing*) dan memberikan dukungan pada karyawan sehingga menghasilkan kinerja yang baik.

Zeithaml dan Bitner (1996) menyatakan bahwa peran karyawan pada barisan terdepan dan yang mendukungnya (karyawan di bagian belakang), sangat penting bagi keberhasilan organisasi jasa, karena selain berperan dalam penyajian jasa, mereka juga mempengaruhi persepsi pembeli. Karyawan adalah jasa itu sendiri, karyawan adalah organisasi di mata konsumen, dan karyawan adalah para pemasar. Oleh karena itu, perusahaan perlu memiliki strategi-strategi yang mendukung pekerjaan karyawan dalam melakukan fungsi pemasaran. Salah satunya adalah *internal marketing*.

Internal marketing memperlakukan karyawan dan konsumen dengan kepentingan yang setara melalui program proaktif dengan tujuan untuk mencapai tujuan organisasi. Payne (1993, dalam Farzad *et al.* 2008) mengusulkan bahwa kunci tujuan dari pemasaran internal adalah perkembangan dalam dan luar kesadaran konsumen dan penghilangan fungsi rintangan untuk mencapai keefektifan suatu organisasi. Ketidakmampuan karyawan untuk memenuhi kewajibannya sangat merusak dalam organisasi, hasilnya kualitas pemberian pelayanan yang rendah dan biaya yang tinggi. Efek positif yang diakibatkan dari pemasaran internal memiliki arti karyawan akan memberikan pemasukan maksimal daripada upaya minimal, cara tersebut lebih memuaskan kebutuhan dan kemauan eksternal konsumen. Pemasaran internal merupakan prasyarat dari pemasaran eksternal yang efektif.

Gronroos (1990) mengusulkan suatu kerangka konseptual pemasaran jasa (*service*) yang dikenal sebagai "Segitiga Service" untuk menyertakan konsep-konsep dari *internal marketing*, *marketing* dan interaksi *external marketing* kedalam suatu konsep lebih yang intensif. Dalam mengembangkan strategi pemasaran, fokus tidak hanya pada strategi pemasaran konvensional dengan tujuan tentang menyediakan jasa yang

bersifat unik dan bisa diterima oleh pelanggan-pelanggan yang eksternal untuk memenangkan kesetiaan mereka. Perhatian juga diberikan kepada nilai dari karyawan, dengan tujuan mendorong untuk mencapai keberhasilan individunya ataupun tujuan organisasi. Karyawan sebagai "modal organisasi" dari urusan bisnis. Lebih lanjut, Greene *et al.*, (1994) menyatakan bahwa pemasaran internal adalah itu kunci dari *excellent service* dan untuk kesuksesan pemasaran eksternal.

Konsep internal marketing dimulai dalam bidang penelitian pemasaran industri layanan (Berry, 1981; Gronroos, 1981), menekankan perusahaan harus menghargai dan menghormati karyawan serta menghormati karyawan sebagai "pelanggan internal" (Longbottom, Osseo-Asare, Chourides, & Murphy, 2006). Karyawan dilihat sebagai satu pelanggan internal organisasi, Berry (1981) karyawan dikelola dengan metode "seperti marketing", yang memungkinkan karyawan untuk memperoleh kepuasan terhadap "produk", atau "pekerjaan". Berry dan Parasuraman (1991) menunjukkan bahwa "pemasaran internal" mengacu pada pertemuan antara pengembangan produk dan karyawan' kebutuhan dalam rangka untuk menarik, berkembang, mengilhami, dan mempertahankan kualifikasi karyawan.

Pemasaran Internal adalah filosofi manajemen dalam memperlakukan karyawan sebagai pelanggan, juga merupakan suatu pertemuan antara strategi pengembangan produk (atau pekerjaan) dengan karyawan, permintaan dalam rangka untuk memenagkan loyalitas karyawan serta komitmen organisasi (Longbottom *et al.*, 2006). Kepuasan pekerjaan karyawan merepresentasikan sikap hubungan dan evaluasi dari karyawan terhadap lingkungan pekerjaan secara keseluruhan serta merefleksikan kesuksesan satu perusahaan dalam menyediakan suatu lingkungan tempat kerja yang secara penuh diharapkan karyawan, permintaan untuk utilisasi keterampilan, nilai sosial, prestasi, dan bertindak sebagai indikator pertimbangan untuk kewajaran serta kepantasan regulasi suatu organisasi (Shimizu, Eto, *et al.*, 2005).

Oleh karena itu, pemasaran internal mempunyai satu pengaruh kuat terhadap karyawan, *sense of belonging*, isolasi, dan motivasi kerja (Kudo *et al.*, 2006). Konsep komitmen organisasi dianggap

sebagai identifikasi suatu organisasi, pertama kali oleh Whyte (1956), dan diikuti oleh model *causal-effect* dari komitmen organisasi ketika komitmen organisasi sebagai variabel mediasi, yang diusulkan oleh Mowday, Porter, dan Steers (1982) dan Trimble (2006).

Penelitian ini menguji pengaruh pemasaran internal dengan komitmen organisasional, kepuasan kerja dan kepuasan konsumen didasarkan pada penelitian-penelitian sebelumnya (Chang dan chang, 2007; Kudo *et al.*, 2006; Greene *et al.*, 1994). Penelitian ini juga diharapkan memberikan manfaat bagi pengembangan teori terutama yang berkaitan dengan pemasaran internal.

## 21 LANDASAN TEORI DAN PENGEMBANGAN HIPOTESIS

### 1. Konsep Pemasaran Internal

Pemasaran Internal pada mulanya dikemukakan sebagai suatu pendekatan bagi manajemen jasa yang berupa penanaman konsep pemasaran tradisional dan bauran pemasaran pada semua karyawan sebagai pelanggan dalam organisasi sehingga karyawan bisa meningkatkan efektivitas perusahaan dengan meningkatkan hubungan pasar internal (Ahmed *et al.*, 2003). Pemasaran internal diyakini dapat meningkatkan motivasi semua anggota organisasi untuk melihat peran karyawan sendiri dan memperhatikan apa yang dikehendaki konsumen dengan cara berorientasi pada pelayanan.

Orientasi pada pelanggan menuntut diterapkannya paradigma "kepuasan pelanggan untuk menghasilkan laba", sehingga pelanggan menjadi manajer suplai jasa, suatu bentuk manajemen partisipatif. Pemasaran internal harus dipandang sebagai suatu teknik manajemen bagi tumbuhnya motivasi dan dukungan, bukan sebagai program atau kampanye jangka pendek untuk menarik perhatian pelanggan. Pembentukan orientasi marketing bertujuan untuk menciptakan lingkungan internal yang fleksibel dan responsif, yang memelihara nilai-nilai dan perilaku yang baik, yang mencerminkan tujuan-tujuan organisasi dan sinerginya dengan pasar.

8 Dalam Hwang *et al* (2005) mengemukakan riset sebelumnya tentang pemasaran internal dapat dibagi menjadi empat kategori:



(1) Memperlakukan karyawan sebagai satu konsumen internal (Sasser dan Arbeit, 1976; Berry, 1981; Greene *et al.*, 1994; Cahill, 1996; Huit *et al.*, 2000) percaya bahwa pemasaran internal memandang pekerjaan sebagai produk-produk; dan karyawan sebagai pelanggan-pelanggan.

(2) Perilaku yang berorientasi pada pengembangan karyawan sebagai pelanggan. Piercy dan Morgan (1991) mengemukakan bahwa perusahaan perlu mengadopsi suatu kerangka yang serupa dengan pemasaran eksternal dan mengembangkan suatu program pemasaran mengarah yang pada pasar dalam negeri. Tujuan tersebut adalah untuk mempengaruhi perilaku kesadaran *service* dan pelanggan. (Gronroos, 1985; Heskett, 1987; Gronroos, 1994; Pfeffer dan Veiga, 1999; Conduit dan Mavondo, 2001).

(3).Orientasi pada Manajemen Sumber Daya Manusia (HRM). Menurut Yoseph (1996), pemasaran internal harus disatukan dengan teori-teori Sumberdaya manusia, teknologi dan prinsip-prinsip. Cooper dan Cronin (2000) percaya bahwa pemasaran internal terdiri atas usaha-usaha dalam organisasi-organisasi untuk melatih dan mendorong karyawan dalam menyediakan jasa yang lebih baik.

(4) Pertukaran Internal. Bak *et al.* (1994)serta Cahill (1996), Pitt dan Foreman (1999), menyatakan bahwa operasi yang efisien dari suatu hubungan pertukaran antara organisasi dan karyawan adalah gerakan awal untuk sampai kepada tujuan perusahaan dalam pasar eksternal.

Pemasaran internal suatu proses komunikasi, dan menciptakan budaya organisasi yang berorientasi pelanggan. Karyawan adalah dianggap sebagai mitra perusahaan yang bekerjasama dengan perusahaan untuk menyediakan produk dan layanan kepada pelanggan eksternal. Conduit dan Mavondo (2001) membagi aktivitas pemasaran internal ke dalam lima konstruk berdasarkan pada tujuh kategori diusulkan oleh Gronroos (2000). Lima konstruk tersebut adalah: (1) pendidikan dan pelatihan pasar; (2) dukungan manajemen; (3) komunikasi internal; (4) manajemen personalia; dan (5)

keterlibatan karyawan dalam komunikasi eksternal.

## 2. Kepuasan Kerja

Kepuasan kerja didefinisikan sebagai perasaan senang atau tidak senang (*favorable or infavorable*) seseorang berkenaan dengan pekerjaannya (Davis dan Newstrom, 2001) atau sikap seseorang secara umum terhadap pekerjaannya (Robbins, 1996). Berdasarkan pengertian tersebut, dapat disimpulkan bahwa kepuasan kerja merupakan variabel sikap (*attitude*), yang berkaitan dengan perasaan karyawan terhadap pekerjaannya. Oleh karena menggambarkan perasaan, maka mengacu komponen sikap, kepuasan kerja merupakan komponen afeksi. Sikap atau afeksi tersebut terbentuk sebagai hasil evaluasi terhadap pengalaman aspek-aspek pekerjaannya.

Para ilmuwan perilaku organisasi memberikan penjelasan yang beragam terhadap dimensi-dimensi atau faktor-faktor yang menentukan kepuasan kerja. Davis dan Newstrom (2001) menyatakan bahwa kepuasan menyangkut banyak dimensi, namun pada umumnya menyangkut dua aspek, yaitu kepuasan terhadap pekerjaan itu sendiri dan kepuasan terhadap lingkungan tugasnya rekan kerja, kondisi kerja, penyelia dan organisasi.

Robbins (1996), menyatakan elemen-elemen kepuasan kerja yang lazim digunakan meliputi "tipe kerja, rekan sekerja, tunjangan, diperlakukan dengan hormat dan adil, keamanan kerja, peluang menyumbangkan gagasan, upah, pengakuan akan kirierja, dan kesempatan untuk maju". Faktor-faktor tersebut dapat diikhtisarkan dalam empat faktor, yaitu kerja yang secara mental menantang, imbalan yang pantas, kondisi kerja yang mendukung, dan rekan sekerja yang mendukung. Lebih lanjut, para ahli teori psikologi dan perilaku organisasi, berpendapat bahwa kepuasan kerja menyeluruh (*overall*) ditentukan oleh beberapa kombinasi dari beragam aspek (*facets*) pekerjaan, seperti upah, rekan kerja, dan penyelia (Richards, *et al.*, 2002).

Porter dan Lawler (1968) definisi kepuasan pekerjaan meliputi kepuasan internal dan eksternal. Kepuasan internal mengacu pada penyebab yang menciptakan kepuasan pekerjaan,

dan mempunyai hubungan dekat pada pekerjaan itu sendiri. Dengan kata lain, tingkat kepuasan dicapai melalui pekerjaan itu sendiri, melalui perasaan dari prestasi, pertumbuhan, mengagumi diri sendiri, kemerdekaan, dan kontrol perasaan (Shimizu, Feng, dan Nagata, 2005; Shimizu, Eto, *et al.*, 2005). Kepuasan eksternal adalah secara tidak langsung berhubungan dengan pekerjaan itu sendiri, dan meliputi beberapa segi seperti lingkungan kerja baik, kesejahteraan, gaji tinggi, promosi, dan lain-lain.

### 3. Komitmen Organisasional

Komitmen merupakan suatu bentuk identifikasi, loyalitas dan keterlibatan yang diekspresikan oleh karyawan terhadap organisasi (Gibson, Ivancevich, & Donnelly, 1995). Buchanan, 1974 (dalam Vanderberg & Lance, 1992) mengatakan bahwa komitmen merupakan sebuah sikap dan perilaku yang saling menguatkan antara satu dengan lainnya. Karyawan yang memiliki komitmen terhadap organisasi, akan menunjukkan perilaku dan sikap yang positif terhadap organisasinya, sehingga merasa senang dalam bekerja, karyawan akan melakukan tugas dan kewajibannya dengan baik yang akhirnya diharapkan dapat memberikan pelayanan dan kepuasan kepada konsumen eksternal.

Beberapa penelitian yang dilakukan oleh para ahli menunjukkan bahwa adanya hubungan yang signifikan antara komitmen organisasional, keefektifan organisasi dan perilaku karyawan. Hasil riset yang dilakukan Mowday *et al* (1982; pada Gibsons, 1995) menunjukkan bahwa tidak adanya komitmen dapat mengurangi keefektifan organisasi.

Mowday *et al* (1982), di atas ada tiga komponen untuk melihat komitmen organisasi individu, yaitu: (1) keyakinan dan penerimaan yang kuat oleh individu terhadap tujuan-tujuan dan nilai-nilai organisasi; (2) kesediaan untuk berupaya lebih keras demi mencapai tujuan organisasi; dan (3) keinginan kuat tetap mempertahankan keanggotaannya dalam organisasi. Pandangan Mowday, *et al* (1982) ini didukung oleh Robbins (1996) yang mendefinisikan komitmen organisasi sebagai "suatu keadaan di mana karyawan memihak kepada organisasi tertentu dan tujuan-tujuan-

nya, serta berniat memelihara keanggotaannya dalam organisasi itu."

Pandangan komperhensif adalah melihat komitmen organisasional sebagai konstruk yang multidimensi (Brown dan Gaylor, 2002). Pandangan ini tercermin dari pendapat Allen dan Meyer (1990) yang mengklasifikasi komitmen organisasional dalam tiga dimensi, yaitu: komitmen afektif (*affective commitment*), komitmen berkelanjutan (*continuance commitment*), dan komitmen normatif (*normative commitment*).

Pendapat Allen dan Meyer (1990) tersebut, dapat diinterpretasi bahwa keputusan seseorang tetap bertahan di organisasi memiliki motivasi yang berbeda-beda. Seseorang dengan komitmen efektif yang kuat, bertahan di organisasi, karena memang menyukai organisasi itu, sedangkan seseorang dengan komitmen berkelanjutan yang kuat, bertahan di organisasi, karena alasan kebutuhan hidup sebagai dorongan utama. Adapun seseorang dengan komitmen normatif yang kuat, tetap bertahan di organisasi, karena alasan moralitas. Namun demikian, apapun sumber komitmen, secara substansial wujud komitmen adalah sama yaitu penerimaan individu terhadap tujuan-tujuan dan nilai-nilai organisasi, kesediaan individu berupaya untuk mencapai tujuan organisasi, keinginan tetap mempertahankan keanggotaannya dalam organisasi.

Allen dan Meyer (1990) mengembangkan skala pengukuran komitmen organisasional yang disebut *Organizational Commitment Quisteionaire* (OCQ) dalam 20 item pernyataan. Komitmen afektif dicirikan oleh keikatan (*attachment*) emosional atau psikologis kepada organisasi (Allen dan Meyer, 1990; LaMaslro, 1999). Dimensi komitmen afektif di atas sinonim dengan faktor identifikasi (Scholl, 1981) atau motivasi yang bersumber dari *goal internalization* (Leonard, *et al*, 1999).

Menurut Scholl (1981) konstruk identifikasi sebagai sumber komitmen organisasional dilandasi fakta bahwa tempat kerja merupakan sumber dari sebagian besar status dan identitas kebanyakan orang. Semakin kuat kedekatan identitas seseorang dengan identitas sosialnya

(orang dalam organisasi), maka semakin sulit identitas orang tersebut untuk berubah, dengan kata lain semakin sulit orang tersebut untuk keluar dari organisasi. Lebih lanjut, semakin kuat identifikasi seseorang dengan organisasi, maka semakin kuat motivasi orang tersebut dalam menjalankan tugas-tugas pekerjaan (Scholl, 1981). Allen dan Meyer (1990) menggunakan indikator dalam mengukur dimensi komitmen afektif, antara lain: merasa menjadi anggota keluarga organisasi, secara emosional merasa memiliki ikatan dengan organisasi, dan perasaan ikut memiliki organisasi.

Komitmen berkelanjutan diartikan tetap bertahan dalam organisasi, merupakan kebutuhan bagi individu, dilandasi pertimbangan bahwa seseorang sudah terlalu besar menginvestasikan sumberdaya, kapasitas pribadi (pengetahuan dan keterampilan) pada organisasi, sehingga sangat berisiko/mahal jika harus keluar dari organisasi (Allen dan Meyer, 1990). Faktor utama yang melandasi komitmen berkelanjutan adalah investasi sumber daya individual dalam organisasi dan keterbatasan alternatif jika harus keluar organisasi (Scholl, 1981, Allen dan Meyer, 1990). Jelas bahwa yang menjadi dasar komitmen berkelanjutan adalah pertimbangan untung-rugi (*cost and benefits*), sehingga dimensi ini disebut juga komitmen kalkulatif (Scholl, 1981).

Scholl (1981) menunjukkan bukti bahwa semakin besar investasi seseorang dalam organisasi, semakin kuat orang tersebut mempertahankan perilaku dan semakin kecil kecenderungan keluar dari organisasi. Beberapa indikator yang digunakan untuk mengoperasionalkan konstruk investasi antara lain umur, pendidikan, dan masa jabatan (*tenure*). Faktor investasi ini akan memperkuat keterikatan seseorang pada organisasi, ketika apa yang diharapkan tidak memuaskan. Pada konteks lebih luas, investasi juga dapat dimaknai sebagai rendahnya motivasi untuk beralih ke alternatif, karena semakin besar investasi seseorang pada organisasi, umumnya diikuti pengalaman, pengetahuan, dan keterampilan individu yang semakin spesifik, sehingga kecenderungan untuk pindah ke organisasi lain semakin berkurang, karena keahlian spesifik

yang dimiliki cenderung sulit ditransfer ke pekerjaan lain atau organisasi lain. Allen dan Meyer (1990) menggunakan indikator dalam mengukur dimensi komitmen berkelanjutan, antara lain kerugian yang sangat besar bagi individu jika keluar dari organisasi; sulit keluar dari organisasi sekalipun menginginkannya; dan pertimbangan utama bertahan di organisasi karena sulit mencari alternatif lain.

Komitmen normatif adalah komitmen individu pada organisasi karena adanya dorongan keyakinan seseorang untuk bertanggung jawab secara moral bahwa selayaknya harus loyal atau setia kepada organisasi (Allen dan Meyer, 1990, Brown dan Gaylor, 2002). Faktor utama yang menjadi landasan komitmen normatif adalah timbal balik (perasaan balas budi) (Scholl, 1981). Scholl (1981) menegaskan aspek timbal balik atau resiprositas merupakan norma universal, dalam setiap interaksi timbal balik antar manusia. Seseorang selayaknya membantu orang lain yang pernah membantu, dan tidak selayaknya mencelakakan orang lain yang pernah membantu (Scholl, 1981).

Konsep komitmen organisasi telah menjadi satu topik penelitian penting dalam bidang perilaku organisasi sejak pertama diusulkan oleh Whyte (1956). Porter, Steers, Mowday, dan Boulian (1974, dalam Chang dan Chang, 2007) mengusulkan dimana komitmen organisasi adalah derajat identifikasi seorang individu dan kepatuhannya pada satu organisasi, secara spesifik komitmen organisasi meliputi: (1) *value commitment*: keyakinan yang kuat terhadap organisasi, penerimaan terhadap organisasi, objektif dan nilai organisasi; (2) *effort commitment*: kesediaan untuk mendedikasikan usaha yang lebih besar untuk mendapat manfaat organisasi; (3) *retention commitment*: kesediaan untuk tinggal sebagai seorang anggota dari satu organisasi (Lambert *et al.*, 2006; Lumut, McFarland, Ngu, & Kijowska, 2007, dalam Chang, 2007).



#### 4. Pemasaran Internal Sebagai Sarana Untuk Mencapai Kepuasan Pelanggan

Kepuasan pelanggan tidak hanya ditentukan oleh kualitas produk maupun atribut-atribut yang lain, namun lebih ditentukan oleh kualitas pelayanan yang baik. Karyawan memegang peranan penting dalam memberikan pelayanan. Untuk itu karyawan hendaknya didorong untuk melihat diri sendiri dan bisnis serta organisasinya sebagaimana pelanggan melihat mereka, dan praktik *marketing* disebarakan ke seluruh bagian organisasi. Manajer sebagai pengalokasi sumber daya dan pengambil keputusan dikelola oleh para pelanggan internal dan menjadi fasilitator pelayanan pelanggan yang baik. Semua harus memiliki tanggung jawab dan otoritas bagi kualitas pelayanan.

Kualitas pelayanan mencakup kualitas pelayanan internal yaitu pengambilan keputusan strategis dan kemampuan operasional melalui penggunaan pilihan strategis, dan kualitas pelayanan eksternal, yang dalam hal ini manajemen diharapkan oleh pelanggan menyadari peran persepsi pelanggan dan secara aktif selaluberusaha memahami dan memenuhi kebutuhan dengan membina hubungan yang erat dengan para pelanggan. Formulasi dan implementasi strategi harus didasarkan pada marketing sehingga bisa memastikan bahwa perubahan organisasi yang terjadi selalu digerakkan oleh pasar dan dapat dicapai secara efektif dan efisien.

Schroeder (2000) menyatakan bahwa kunci untuk mencapai profitabilitas jasa dikaitkan dengan fokus pada pelanggan dan karyawan sebagai bagian yang terpenting. Manajemen sering hanya berfokus pada seperangkat tujuan atau *posisioning* jasa tanpa memperhatikan permasalahan sebenarnya. Manajer sebaiknya berfokus pada karyawan lini depan yang menyajikan jasa, teknologi yang mendukungnya, pelatihan dan kepuasan pelanggan. Loyalitas pelanggan dipengaruhi oleh kepuasan pelanggan. Jika pelanggan merasa puas, mereka tidak hanya akan melakukan pembelian ulang tetapi mereka juga akan memberitahukannya pada orang lain sehingga hal ini kiranya akan lebih efektif dibandingkan program promosi yang lain. Selanjutnya, kepuasan pelanggan ini dipengaruhi

juga oleh *external service value*, yaitu keuntungan yang diperoleh pelanggan dari seluruh biaya yang dikeluarkannya untuk memperoleh jasa tersebut yang tidak hanya menyangkut harga, tetapi juga mencakup biaya-biaya untuk mencapai lokasi serta menunggu (antrian), termasuk juga perbaikan/pemecahan-pemecahan masalah berkenaan dengan jasa tersebut.

Karyawan yang produktif akan menurunkan biaya operasi dan menjamin kepuasan pelanggan jika didukung oleh sistem manajemen dan teknologi yang tepat. Retensi karyawan dan tingkat *turnover* karyawan yang rendah dapat meningkatkan produktivitas dan nilai pelanggan. Studi tradisional mengenai biaya *turnover* karyawan selama ini hanya memperhitungkan biaya rekrutmen, penggajian dan *training replacements* (Greene, et al.1994). Padahal, dalam kenyataannya, justru biaya terbesar adalah menurunnya produktivitas dan kepuasan pelanggan akibat adanya karyawan baru. Retensi karyawan dan produktivitasnya ditentukan oleh kepuasan karyawan. Kepuasan karyawan ini dapat dicapai melalui internal *service quality*, yang meliputi seleksi karyawan, *workplace design*, *reward systems* dan peralatan komputer yang mendukung.

Para pekerja akan merasa puas dengan pekerjaan jika merasa bahwa bisa bertindak untuk kepentingan pelanggan, sehingga akan menciptakan kepuasan karyawan maupun kepuasan pelanggan. Hal itu bisa tercapai antara lain dengan memberi kebebasan pada karyawan lini depan dalam memanfaatkan sumber daya-sumber daya untuk segera memenuhi kebutuhan pelanggan.

Marriot dalam Yazid (1999), mengatakan bahwa untuk memuaskan konsumen, manajemen harus memuaskan karyawannya terlebih dulu. Konsumen yang terpuaskan merupakan dasar yang dapat diandalkan bagi perusahaan untuk mempertahankan karyawan. Setiap orang suka bekerja di perusahaan yang konsumennya merasa puas dan loyal. Pekerjaan yang dilakukan dengan perasaan senang/bahagia akan lebih memuaskan. Karyawan akan memiliki kesempatan untuk memperkuat hubungan dengan konsumen baru dan selanjutnya



konsumen juga akan lebih terpuaskan dan dapat menjadi pelanggan yang loyal. Loyalitas karyawan akan meningkatkan profitabilitas perusahaan karena karyawan yang bekerja lebih lama biasanya kualitas pelayanannya juga akan meningkat dan dapat mengurangi biaya *turnover* karyawan.

Konsep pemasaran internal bisa diartikan memberikan hubungan antara kemampuan organisasi dengan kebutuhan dan keinginan pasar. Artinya organisasi dapat menyesuaikan diri dengan lingkungan bisnisnya dalam memberikan nilai tambah bagi para pelanggannya. Pemasaran internal merupakan senjata yang strategis yang membantu mencapai kualitas pelayanan yang sangat baik sehingga menciptakan kepuasan pelanggan yang lebih baik pula. Dalam pemasaran internal, "produk"nya bukan hanya suatu rencana tertentu yang dibuat oleh manajer kepada para pelanggan internalnya.

Mekanisme pemasaran internal memastikan bahwa melalui riset pasar internal dan desain pelayanan dan produk internal yang responsif, pelanggan internal (karyawan) memperoleh sumber daya dan dukungan yang mereka perlukan untuk bisa melayani pelanggan dengan cara terbaik, yang hanya bisa diwujudkan bila mereka terdorong untuk melakukannya. Komunikasi dua arah mengenai kebutuhan dan keinginan pelanggan serta umpan balik mengenai kinerja dan kepuasan kerja sangat diperlukan.

### 5. Kepuasan Pelanggan

Kepuasan pelanggan atau sering disebut juga dengan *total customer satisfaction* menurut Barkelay dan Saylor (1994) merupakan fokus dari proses *Customer-Driven Project Management* (CDPM), bahkan dinyatakan pula bahwa kepuasan pelanggan adalah kualitas. Begitu juga definisi singkat tentang kualitas yang dinyatakan oleh Juran (1993) bahwa kualitas adalah kepuasan pelanggan. Menurut Kotler yang dikutip Tjiptono (1996) bahwa kepuasan pelanggan adalah tingkat perasaan seseorang setelah membandingkan kinerja (atau hasil) yang dirasakan dengan harapannya. Jadi, tingkat kepuasan adalah fungsi dari perbedaan antara kinerja yang dirasakan dengan harapan. Kualitas

termasuk semua elemen yang diperlukan untuk memuaskan tujuan pelanggan, baik internal maupun eksternal, juga termasuk tiap-tiap item dalam produk kualitas, kualitas layanan, kinerja, *availability, durability, aesthetic, reliability, maintainability, logistic, supportability, customer service, training, delivery, billing, shipping, repairing, marketing, warranty, dan life cycle cost*.

Pengertian kepuasan pelanggan, tidak mudah untuk dirumuskan, sebab menurut Susan Fournier dan David Glen Mick (dalam Doelhadi, 2006), kepuasan pelanggan, digambarkan, sebagai:

- 1) Merupakan proses yang dinamis.
- 2) Kepuasan memiliki dimensi sosial yang kuat.
- 3) Di dalam kepuasan mengandung komponen makna dan emosi yang integral.
- 4) Proses kepuasan bisa bergantung pada konteks dan saling berhubungan antara berbagai paradigma, model dengan mode.
- 5) Kepuasan produk selalu berkaitan dengan kepuasan hidup dan kualitas hidup itu sendiri.

Richard Oliver (Barnes, 2001), menyatakan bahwa kepuasan pelanggan, sebenarnya merupakan tanggapan yang diberikan oleh pelanggan atas terpenuhinya kebutuhan, sehingga memperoleh kenyamanan. Dengan pengertian itu, maka penilaian terhadap suatu bentuk keistimewaan/kelebihan dari suatu barang/jasa ataupun barang/jasa itu sendiri, dapat memberikan suatu tingkat kenyamanan yang berhubungan dengan pemenuhan suatu kebutuhan, termasuk pemenuhan kebutuhan yang sesuai dengan harapan, atau pemenuhan kebutuhan yang dapat melebihi harapan pelanggan.

Kunci utama yang mempengaruhi kepuasan pelanggan, adalah interaksi antara produsen/perusahaan dengan pelanggan yang mempunyai kualitas rangsangan terhadap perasaan nyaman, yang dirasakan oleh pelanggan. Dengan keadaan itu, maka faktor yang dapat mempengaruhi dapat diidentifikasi dalam 5 level, yang di dalamnya akan melibatkan semakin banyak kontak antar pribadi dengan para karyawan dan penyedia jasa. Kelima level yang dimaksudkan adalah:

1) Produk atau jasa inti.

- 2) Sistem dan pelayanan pendukung.
- 3) Kinerja teknis.
- 4) Elemen interaksi dengan pelanggan.
- 5) Elemen emosional dimensi efektif pelayanan (Barnes, 2001).

## 6. Hubungan Kepuasan Kerja, komitmen organisasional dan kepuasan pelanggan dalam Pemasaran Internal

Sudut pandang yang diterima secara luas adalah bahwa kepuasan kerja mempengaruhi komitmen karyawan dalam satu organisasi (Mowday *et al.*, 1982; Trimble, 2006). Sejalan dengan ilmuwan yang mendukung perspektif ini, konsep dari kepuasan kerja cenderung diciptakan dari satu sudut pandang mikro, sementara komitmen organisasi adalah diciptakan dari satu sudut pandang makro (Lambert *et al.*, 2006).

Berry dan Parasuraman (1991) menunjukkan terdapat korelasi antara persepsi pemasaran internal dan kepuasan kerja, hal ini menunjukkan bahwa perusahaan harus mempromosikan kebijakan, aturan dan memberikan pelayanan kepada karyawan internal sehingga mendapatkan kesenangan dalam bekerja dan berkomitmen yang akhirnya karyawan mampu memberikan pelayanan yang efektif dan efisien kepada pelanggan eksternal perusahaan. Pemasaran internal mengacu pada aplikasi dari konsep pemasaran kepada satu manajemen internal organisasi (Longbottom *et al.*, 2006). Kohli dan Jaworski (1990) mencatat bahwa karyawan dari satu organisasi dengan konsep pemasaran internal sebagai filosofinya akan mempunyai kepuasan pekerjaan dan komitmen organisasi yang lebih tinggi (Trimble, 2006).

Disisi lain, kepuasan pelanggan tidak hanya ditentukan oleh kualitas produk maupun atribut-atribut yang lain, namun lebih ditentukan oleh kualitas pelayanan yang baik. Karyawan memegang peranan penting dalam memberikan pelayanan. Schroeder (2000) menyatakan bahwa kunci untuk mencapai profitabilitas perusahaan dikaitkan dengan fokus pada pelanggan dan karyawan sebagai bagian yang terpenting.

Pemasaran internal merupakan senjata yang strategis yang membantu mencapai kualitas pelayanan yang sangat baik sehingga menciptakan kepuasan pelanggan yang lebih baik pula. Dalam pemasaran internal, "produk"nya bukan hanya suatu rencana tertentu yang dibuat oleh manajer kepada para pelanggan internalnya.

Mekanisme pemasaran internal memastikan bahwa melalui riset pasar internal dan desain pelayanan dan produk internal yang responsif, pelanggan internal (karyawan) memperoleh sumber daya dan dukungan yang mereka perlukan untuk bisa melayani pelanggan dengan cara terbaik, yang hanya bisa diwujudkan bila mereka terdorong untuk melakukannya.

Dalam perusahaan yang bergerak di bidang jasa, peran karyawan sangat menentukan dalam memberikan kepuasan pada pelanggan. Hal ini dikarenakan proses produksi dan konsumsi pada jasa terjadi secara simultan. Pemasaran jasa akan lebih mudah dipahami dengan pendekatan elemen-elemen gabungan antara produk dan distribusi, yang menekankan pada ketergantungan yang saling menguntungkan (mutualism) antara elemen-elemen tersebut. Pendekatan ini memungkinkan manajemen untuk memfokuskan perhatian pada pentingnya peran karyawan dalam melayani konsumen.

Pemasaran internal suatu proses komunikasi, dan menciptakan budaya organisasi yang berorientasi pelanggan. Karyawan adalah dianggap sebagai mitra perusahaan yang bekerjasama dengan perusahaan untuk menyediakan produk dan layanan kepada pelanggan eksternal.

Schroeder (2000) menyatakan bahwa kunci untuk mencapai profitabilitas jasa dikaitkan dengan fokus pada pelanggan dan karyawan sebagai bagian yang terpenting. Manajemen sering hanya berfokus pada seperangkat tujuan atau *posisioning* jasa tanpa memperhatikan permasalahan sebenarnya. Manajer sebaiknya berfokus pada karyawan lini depan yang menyajikan jasa, teknologi yang mendukungnya, pelatihan dan kepuasan pelanggan. Loyalitas pelanggan dipengaruhi oleh kepuasan pelanggan. Jika pelanggan merasa puas, mereka tidak hanya akan melakukan pembelian ulang tapi mereka juga akan memberitahunya pada orang lain

sehingga hal ini kiranya akan lebih efektif dibandingkan program promosi yang lain. Sehingga, kepuasan pelanggan tidak hanya dipengaruhi oleh *external service value*, tapi juga dipengaruhi bagaimana kepuasan karyawan dan komitmen organisasi serta pemasaran internal.

Pemasaran internal merupakan senjata yang strategis yang membantu mencapai kualitas pelayanan yang sangat baik sehingga menciptakan kepuasan pelanggan yang lebih baik pula. Dalam pemasaran internal, "produk"nya bukan hanya suatu rencana tertentu yang dibuat oleh manajer kepada para pelanggan internalnya. Mekanisme pemasaran internal memastikan bahwa melalui riset pasar internal dan desain pelayanan dan produk internal yang responsif, pelanggan internal (karyawan) memperoleh sumber daya dan dukungan yang diperlukan untuk bisa melayani pelanggan dengan cara terbaik, yang hanya bisa diwujudkan bila mereka terdorong untuk melakukannya.

Berdasarkan hal tersebut, maka hipotesis dalam penelitian ini adalah:

1. Pemasaran internal berpengaruh positif terhadap kepuasan kerja.
2. Pemasaran internal berpengaruh positif terhadap komitmen organisasional.
3. Pemasaran internal berpengaruh positif terhadap kepuasan konsumen
4. Kepuasan kerja berpengaruh positif terhadap komitmen organisasional
5. Kepuasan kerja berpengaruh positif terhadap kepuasan konsumen

## METODE PENELITIAN

### Pengumpulan Data dan Sampling

Dalam suatu penelitian, populasi yang dipilih mempunyai hubungan yang erat dengan masalah yang diteliti. Populasi merupakan jumlah keseluruhan unit analisis yang ciri-cirinya akan dipikirkan (Cooper & Emory, 1995). Populasi penelitian ini adalah seluruh perawat tetap di rumah sakit umum Abdoel Moeloek sebagai rumah sakit rujukan tertinggi di Lampung.

Metode pengumpulan data dengan metode survey, pengambilan sampel yang dilakukan

adalah dengan menggunakan metode *purposive sampling* artinya hanya perawat tetap pada di rumah sakit umum abdoel muluk. Besarnya sampel yang digunakan dalam penelitian ini adalah 200 perawat (perawat tetap) pria dan wanita di Rumah Sakit Umum Abdul Muluk (RSUAM) Provinsi Lampung untuk merespon variabel pemasaran internal, kepuasan kerja dan komitmen organisasi serta kepuasan pelayanan yang dipersiapkan oleh karyawan. Responden diminta berpartisipasi untuk merespon dan memberi identitas diri mereka mengenai usia, jenis kelamin, pendidikan dan masa kerja di organisasi. Kuesioner penelitian diberikan langsung pada perawat RSUAM yang terpilih. Agar kuesioner terisi dan lengkap dan dapat kembali kepada peneliti sebanyak mungkin maka dilakukan pemantauan dengan cara menghubungi organisasi tersebut atas kesediaan responden untuk mengisi dan mengembalikan kuesioner penelitian.

### Instrument Penelitian

*Internal marketing*, Conduit dan Mavondo (2001) membagi aktivitas pemasaran internal ke dalam lima konstruk berdasarkan pada tujuh kategori diusulkan oleh Gronroos (2000). Lima konstruk tersebut adalah: (1) pendidikan dan pelatihan pasar; (2) dukungan manajemen; (3) komunikasi internal; (4) manajemen personalia; dan (5) keterlibatan karyawan dalam komunikasi eksternal. Dalam penelitian ini menggunakan skala likert 5 point (sangat tidak setuju sampai dengan sangat setuju). Validitas variabel ini mempunyai faktor loading 0,889 dengan nilai *Cronbach Alpha* 0,805.

*Job Satisfaction*, Porter dan Lawler's (1968, dalam Chang, 2007) definisi kepuasan pekerjaan meliputi kepuasan internal (*Internal Satisfaction*) dan eksternal (*External Satisfaction*). Kepuasan Internal mengacu pada penyebab yang menciptakan kepuasan pekerjaan, dan mempunyai hubungan dekat pada pekerjaan itu sendiri. Dengan kata lain, tingkat kepuasan dicapai melalui pekerjaan itu sendiri, melalui perasaan dari prestasi, pertumbuhan, mengagumi diri sendiri, kemerdekaan, dan kontrol perasaan (Shimizu, Feng, & Nagata, 2005; Shimizu, Eto, et al., 2005, dalam Chang, 2007). Untuk kepuasan eksternal, adalah secara tidak langsung berhubungan dengan pekerjaan itu sendiri, dan



meliputi beberapa segi seperti lingkungan kerja baik, kesejahteraan, gaji tinggi, promosi, dan lain-lain. Pengukurannya dengan menggunakan skala likert 5 point (sangat tidak puas sampai dengan sangat puas). Pengujian validitas dengan analisis faktor variabel ini mempunyai faktor loading 0,899 dengan nilai *Cronbach Alpha* 0,817.

**Organizational Commitment**, Porter, Steers, Mowday, dan Boulian (1974, dalam Chang, 2007) mengusulkan komitmen organisasi adalah derajat identifikasi seorang individu dan kepatuhannya pada satu organisasi, secara spesifik komitmen organisasi meliputi: (1) *value commitment*: keyakinan yang kuat terhadap organisasi, penerimaan terhadap organisasi, objektif dan nilai organisasi; (2) *effort commitment*: kesediaan untuk mendedikasikan usaha yang lebih besar untuk mendapat manfaat organisasi; (3) *retention commitment*: kesediaan untuk tinggal sebagai seorang anggota dari satu organisasi (Lambert *et al.*, 2006; Lumut, McFarland, Ngu, & Kijowska, 2007, dalam Chang, 2007). Pengukurannya dengan menggunakan skala likert 5 point (sangat tidak setuju sampai sangat setuju). Dengan analisis faktor untuk menguji validitas konstruk variabel mempunyai faktor loading 0,898 dengan nilai *Cronbach Alpha* 0,833.

**Consumers Satisfaction**, menurut Kotler (dalam Tjiptono, 1996) bahwa kepuasan pelanggan adalah tingkat perasaan seseorang setelah membandingkan kinerja (atau hasil) yang dirasakan dengan harapannya. Jadi, tingkat kepuasan adalah fungsi dari perbedaan antara kinerja yang dirasakan dengan harapan. Dari uraian yang telah dipaparkan di atas, maka untuk kepentingan penelitian ini dapat ditetapkan faktor-faktor yang ada relevansinya dengan penelitian ini dan disesuaikan dengan permasalahan yang diteliti, yaitu (1) faktor keandalan (*reliability*), (2) faktor ketanggapan (*responsiveness*), (3) faktor keyakinan (*assurance*), (4) faktor empati (*emphaty*), dan (5) faktor berwujud (*tangible*). Item pertanyaan dalam penelitian ini dengan meminta karyawan merespon dan mempersepsikan kepuasan konsumen yaitu pasien atau konsumen pengguna jasa rumah sakit. Pengukuran dengan skala likert 5 point (sangat tidak puas sampai sangat puas). Pengujian validitas dengan analisis faktor variabel ini

mempunyai faktor loading 0,819 dengan nilai *Cronbach Alpha* 0,899.

## HASIL ANALISIS DAN PEMBAHASAN Deskripsi Responden

200 kuesioner yang disebar pada perawat RSUDAM Provinsi Lampung, yang kembali pada peneliti sebanyak 130 kuesioner (*respon rate* 65%). Dari 130 kuesioner yang terkumpul terdapat 8 kuesioner yang tidak terisi lengkap, sehingga total kuesioner yang dapat dianalisis adalah sebanyak 122 kuesioner. Deskripsi responden yang terkumpul, terlihat dalam tabel 1.

### Goodness of Fit Model Penelitian

Untuk menguji model hubungan jalur struktural dalam penelitian kami menggunakan AMOS 4.0. Hasilnya adalah terlihat dalam tabel berikut. Model yang *fit* adalah bisa diterima karena kriteria *goodness of fit* model adalah memuaskan dan disarankan Hair *et al.* (2006).

Tabel 2 menunjukkan bahwa sebagian kriteria yang diperoleh dari model penelitian mempunyai nilai yang memenuhi nilai kritis yang disarankan. Hal ini menunjukkan bahwa model yang diajukan peneliti dapat dipertimbangkan dengan baik dan hampir *fit* dengan data. Dengan demikian dapat dinyatakan bahwa pengujian ini menghasilkan konfirmasi yang kurang baik atas dimensi-dimensi faktor serta hubungan-hubungan kausalitas antar faktor.

### Pengaruh Pemasaran Internal terhadap Kepuasan Kerja (*Job Satisfaction*).

Hasil pengolahan data dengan SEM menunjukkan bahwa kepuasan kerja (*Job Satisfaction*). Berdasarkan analisa jalur diatas pengaruh kepuasan kerja terhadap pemasaran internal ditunjukkan dengan nilai koefisien jalur - 0.3 (p 0.007), temuan ini tidak mendukung hipotesis 1 yang diajukan oleh peneliti.

### Pengaruh Komitmen Organisasi terhadap Pemasaran Internal

Gambar diatas memperlihatkan nilai koefisien jalur pengaruh *organizational commitment* terhadap pemasaran internal adalah 0.23. Hal ini mengindikasikan bahwa terdapat pengaruh namun kecil antara komitmen organisasi terhadap



pemasaran internal . Temuan ini mendukung hipotesis 2 yang diajukan peneliti.

Pengaruh *customers satisfaction* terhadap Pemasaran Internal

Hasil pengolahan data dengan AMOS pada gambar diatas menunjukkan bahwa kepuasan konsumen berpengaruh positif terhadap pemasaran internal namun kecil hal ini ditunjukkan dengan nilai koefisien jalur 0.15. Temuan ini mendukung hipotesis 3 yang diajukan oleh peneliti yaitu internal marketing berpengaruh positif terhadap kepuasan konsumen (*Customers Satisfaction*).

Pengaruh kepuasan kerja (*Job Satisfaction*) terhadap Komitmen Organisasional (*Organizational Commitment*)

Pengaruh kepuasan kerja terhadap komitmen organisasi adalah positif dengan nilai koefisien jalur 0.5. Temuan ini mendukung hipotesis 4 yang diajukan oleh peneliti.

Pengaruh kepuasan kerja (*Job Satisfaction*) terhadap kepuasan konsumen (*Customers Satisfaction*)

Bedasarkan hasil pengolahan data dengan AMOS yang dapat dilihat pada gambar diatas, menunjukkan bahwa kepuasan kerja berpengaruh negatif terhadap kepuasan konsumen dengan koefisien jalur sebesar -0.05. Temuan ini tidak mendukung hipotesis 5 dalam penelitian ini.

## PEMBAHASAN

Hasil temuan dalam penelitian ini secara keseluruhan adalah mendukung hipotesis 2, 3 dan hipotesis 4 yang menyatakan bahwa (2) Komitmen Organisasional (*Organizational Commitment*) berpengaruh positif terhadap persepsi perawat dalam *internal marketing*. (3) Kepuasan Konsumen (*Customers Satisfaction*) berpengaruh positif terhadap persepsi perawat dalam *internal marketing*. (4) kepuasan kerja (*Job Satisfaction*) berpengaruh positif terhadap Komitmen Organisasional.

Temuan dalam penelitian ini mendukung pernyataan dimana pemasaran internal mempunyai pengaruh yang dengan jelas positif terhadap komitmen organisasi. Pernyataan ini mendukung temuan peneliti terdahulu, seperti Chang (2007)

yang mengusulkan suatu model analisa jalur atau SEM menyatakan bahwa persepsi perawat dalam pemasaran internal mempunyai efek positif terhadap komitmen organisasi. Sihombing *et al* (2007) dan Farzad (2008) yang menyatakan bahwa pemasaran internal secara positif berpengaruh terhadap komitmen organisasi. Karyawan yang memiliki komitmen yang kuat terhadap organisasinya akan mempersepsikan pemasaran internal secara positif juga. Gronroos (2000) mengemukakan bahwa utilisasi organisasi yang di usulkan oleh konsep internal marketing mendukung pada peningkatan komitmen organisasi karyawan. Persepsi perawat dalam *internal marketing* mempunyai dampak yang positif terhadap kepuasan konsumen. Semakin meningkatnya kepuasan konsumen akan mengarahkan karyawan dalam persepsi dalam pemasaran internal.

Temuan Sihombing *et al* (2007) kepuasan kerja berpengaruh positif terhadap komitmen organisasional. Ketika kepuasan pekerjaan perawat meningkat, maka akan mempengaruhi dalam peningkatan komitmen organisasi. Dengan kata lain seorang perawat yang mempunyai kepuasan yang lebih tinggi maka akan mungkin untuk meningkatkan nilai dan tujuan organisasi, loyal dengan organisasi, dan mempunyai dedikasi yang lebih banyak dalam usaha ke arah memenuhi tujuan dan sasaran organisasi dalam rangka untuk mencapai keberhasilan dan mengembangkan organisasi. Ini sesuai dengan pernyataan penelitian terdahulu Trimble (2006, dalam Chang, 2007) yang mempercayai bahwa suatu kepuasan pekerjaan tingkat tinggi akan merepresentasikan karyawan dengan identifikasi kuat dan kesetiiaannya pada satu organisasi, kesediaan untuk menerima kesulitan atau kesusahan organisasi dan mengatasi keadaan sulit sebagai sebuah tim, dan minat tanggung-jawab dalam pekerjaan akan lebih tinggi.

Hasil pengujian hipotesis dengan AMOS, penulis menemukan bahwa (hipotesis 1) kepuasan kerja (*job satisfaction*) berpengaruh negatif terhadap *internal marketing*, temuan ini sesuai dengan penelitian yang dilakukan oleh Sihombing (2007) yang dilakukan pada setting perguruan tinggi, menemukan bahwa *internal marketing* secara negatif mempengaruhi kepuasan pekerjaan.

21

Hasil ini berbeda dengan hasil temuan penelitian sebelumnya (Hwang dan Chi 2005) dimana menemukan bahwa *internal marketing* secara positif mempengaruhi kepuasan kerja.

## SIMPULAN

Kesimpulannya, model penelitian mendukung hanya tiga hipotesis dari lima yang dihipotesiskan. Pemasaran internal secara positif berpengaruh terhadap komitmen organisasi dan kepuasan konsumen, serta kepuasan kerja secara positif juga berpengaruh terhadap komitmen organisasi. Tidak diterimanya dua hipotesis (hipotesis 1 dan 5) dipandang dengan beberapa keterbatasan dalam pikiran. Pertama, penelitian ini menggunakan sampel hanya pada satu organisasi yang dapat menyebabkan karakteristik yang hampir sama. Oleh karena itu, penemuan tidak dapat digeneralisasi kepada rumah sakit lain. Kedua, objek penelitian pada Rumah Sakit Umum AM adalah rumah sakit milik pemerintah, sehingga berkemungkinan responden berstatus pegawai negeri yang berdampak pada pengisian konstruk penelitian. Ketiga, penelitian ini menggunakan respon variabel kepuasan konsumen yang dipersepsikan oleh karyawan, hal ini berkemungkinan terdapat bias personal (*human error*). Untuk penelitian selanjutnya diharapkan penelitian dengan menggunakan sampel yang berbeda dan respon yang tepat untuk variabel penelitian.

## Implikasi Penelitian

Penelitian ini mempunyai implikasi secara teoritis dan manajerial. Terdapat dua implikasi teoritis. Pertama, penelitian ini memperkaya penelitian tentang *internal marketing*, kepuasan pekerjaan, komitmen organisasi dan kepuasan konsumen. Temuan kami menyatakan bahwa *internal marketing* secara negatif mempengaruhi kepuasan kerja. Hasil ini berbeda dengan penemuan sebelumnya (misalnya, Hwang dan Chi 2005) telah ditemukan dimana *internal marketing* secara positif mempengaruhi kepuasan kerja. Penelitian ini juga ditemukan dimana kepuasan kerja tidak secara signifikan mempengaruhi kepuasan konsumen. Hasil dari penelitian ini berbeda dengan konsep yang dinyatakan oleh Schroeder (2000) kunci untuk mencapai profitabilitas jasa dikaitkan dengan

fokus pada pelanggan dan karyawan sebagai bagian yang terpenting. Manajemen sering hanya berfokus pada seperangkat tujuan atau positioning jasa tanpa memperhatikan permasalahan sebenarnya. Manajer sebaiknya berfokus pada karyawan lini depan yang menyajikan jasa, teknologi yang mendukungnya, pelatihan dan kepuasan pelanggan. Loyalitas pelanggan dipengaruhi oleh kepuasan pelanggan.

Penelitian ini juga berimplikasi bagi para manajer, dimana dengan pentingnya *internal marketing* terhadap komitmen organisasi dan kepuasan konsumen dalam suatu rumah sakit. Manajer atau pimpinan organisasi atau unit kerja diharapkan dapat memotivasi karyawan untuk dapat meningkatkan kepuasan kerja dan komitmen organisasi sehingga mereka dapat memberikan pelayanan atau kepuasan kepada konsumen. *Internal Marketing* pada mulanya dikembangkan dari berdasarkan bahwa karyawan / pegawai adalah pasar pertama. Konsep menganjurkan manajemen organisasi harus memperhatikan karyawan mereka. Keberhasilan program *internal marketing* tergantung pada (Varaglu dan Eser, 2006 dalam Sihombing, 2007).

## Penelitian Mendatang

Untuk lebih mendapat dukungan dalam penelitian ini, maka terdapat beberapa arah untuk penelitian masa yang akan datang. Pertama, untuk meningkatkan *external validity*, penelitian masa depan dapat dilakukan pada organisasi jasa lainnya seperti rumah sakit swasta, perbankan dan perusahaan jasa lainnya. Hal ini karena terdapat keanekaragaman yang berbeda dalam individu, kemudian mengkaji pengaruh dalam setting yang berbeda sebelum *generalization organization*. Penelitian mendatang diharapkan dengan menggunakan metode yang berbeda dan organisasi yang berbeda pula.

Akhirnya, penelitian mendatang diharapkan menguji *internal marketing* terhadap kepuasan kerja yang berpengaruh negatif, serta kepuasan kerja terhadap kepuasan konsumen yang tidak didukung dalam penelitian ini.

## DAFTAR PUSTAKA

Allen, N.J. and Meyer, J.P.(1990). The Measurement and Antecedents of Affective,

- Continuance and Normative Commitment to the Organization. *Journal of Occupational Psychology*, 63, 1-18.
- Ahmed, P.K., Rafiq, M., and Saad, N.M.(2003). Internal Marketing and The Mediating Role of Organizational Competencies. *European Journal of Marketing*, 37, 9, 1221-1241.
- Ahmed, P.K. and Rafiq, M.(1995). The Role of Internal Marketing in The Implementation of Marketing Strategies. *Journal of Marketing Practice: Applied Marketing Science*, 1,4,32-51.
- Arnett, D.B., Laverie, D.A. and McLane, C. (2002). Using Job Satisfaction and Pride as Internal-Marketing Tools. *Cornell Hotel and Restaurant Administration Quarterly*,43,2,87-96
- Asih, Daru. Mencapai Keunggulan Kompetitif Melalui Internal Marketing. (2004). *DIGNA Telaah dan Opini Proaktif*.
- Bagozzi, R.P. (1981). Attitudes, Intentions, and Behavior: a Test of Some Key Hypotheses. *Journal of Personality and Social Psychology*, 41, 4, 607-627.
- Berry, L., (1981). The Employee as Customer. *J. Retail Banking*, 3(1): 25-28.
- Boshoff, C. and Mels, G. (1995). A Causal Model to Evaluate The Relationships Among Supervision, Role Stree, Organizational Commitment and Internal Service Quality. *European Journal of Marketing*, 29, 2, 23-42.
- Brown, U.J. and Gaylor, K.P. (2002). Organizational Commitment in Higher Education.<http://www.midwestacademy.org/Proceedings/2002/papers/Brown.doc>.
- Caruana, A. and Calleya, P. (1998). The Effect of Internal Marketing on Organizational Commitment Among Retail Bank Managers. *International Journal of Bank Marketing*, 16, 3, 108-116.
- Chang, Ching\_Sheng., Hsin-Hsin Chang. (2007). Effects of Internal Marketing on Nurse Job Satisfaction and Organizational Commitment: Example of Medical Centers in Southern Taiwan. *Journal of Nursing Research* Vol.15 No.4 (p 265-273)
- Cooper, R.D., & Emory,W.C. (1995). *Business Research Methods (5th edition)*. London: Richard D.Irwin, Inc.
- Ewing, M.T. and Caruana, A. (1999). An Internal Marketing Approach to Public Sector Management: the Marketing and Human Resources Interface. *International Journal of Public Sector Management*, 12, 1, 17-29.
- Foreman, S.K. and Money, A.H. (1995). Internal Marketing: Concepts, Measurement and Application. *Journal Marketing Management*, 11, 8, 755.
- Farzad, Atousa.,Nasim Nahavandi, Albert Caruana.(2008). The Effect of Internal Marketing on Organizational Commitment in Iranian Banks. *American Journal of Applied Sciences* 5 (11): 1480-1486, 2008
- Greene, W.E, Walls, G.D, Schrest, L.J. (1994). Internal Marketing: The Key to External Marketing Success. *Journal of Services Marketing*, Vol. 8 No.4, pp.5-13.
- Gronroos, C. (2000). *Service Management and Marketing: a Customer Relationship Management Approach*, 2<sup>nd</sup> ed. NY: Wiley.
- Hair, J.F., Black, W.C., Babin, B.J., Anderson, R.E., and Tatham, R.L. (2006). *Multivariate Data Analysis*, New Jersey: Prentice-Hall International, Inc.
- Harrison, D.A. and McLaughlin, M.E. 1996. Structural Properties and Psychometric Qualities of Organizational Self-Report: Field Test of Connections Predicted by Cognitive Theory. *Journal of Management*, 22, 313-338.
- Hulland, J., Chow, Y.H. and Lam, S. (1996). Use of Causal Models in Marketing Research: a Review. *International Journal of Research in Marketing*, 13, 181-197.
- Hwang, I. and Chi, D. (2005). Relationships Among Internal Marketing, Employee Job Satisfaction and International hotel Performance: an Empirical Study. *International of Management*, 22, 2, 283-293.

- Jarvi, P. (2000). The Internal Marketing and The Commitment of The Employees when Managing The Customer-Oriented Business. Available at: <http://www.sba.muohio.edu/abas/2000/PRAH A2.pdf>.
- Joreskog, K.G. and Sorbom, D. (1982). Recent Developments in Structural Equation Modeling. *Journal of Marketing Research*, 19, 404-416.
- Kerlinger, N. Fred. (Penerjemah: Simatupang Ladung R) (1998). *Asas-asas Penelitian Behavioral* (edisi Indonesia). Gadjah Mada University Press.
- Kotler, P. (2000). *Marketing Management*. NJ: Prentice Hall.
- Kuang Chi, Hsin., Huery Ren Yeh, Cherng-Ying Chiou. (2008). The Mediating Effects of Internal Marketing on Transformational Leadership and Job Performance of Insurance Salespersons in Taiwan. *The Business Review, Cambridge* Vol. 11 Num. 1 December.
- Landis, R.S., Beal, D.J. and Tesluk, P.E. (2000). A Comparison of Approaches to Forming Composite Measures in Structural Equation Models. *Organizational Research Methods*, 3, 2, 186-207.
- Lee, C. and Chen, W. (2005). The Effects of Internal Marketing and Organizational Culture in Knowledge Management in The Information Technology Industry. *International Journal of Management*, 22, 4, 661-672.
- Meyer, J.P and Allen, N. (1991). A Three-Component Conceptualization of Organizational Commitment. *Human Resource Management Review*. 1, 61-98.
- Money, A.H., and Foreman, S. (1996). The Measurement of Internal Marketing: a Confirmatory Case Study. *Journal of Marketing Management*, Vol. 11 No.8, pp.755-66.
- Morgan, R. McDonagh, P. and Ryan-Morgan, T. (1995). Employee Job Satisfaction: an Empirical Assessment of Marketing Managers as an Occupationally Homogeneous Group. *Journal of Managerial Psychology*, 10, 1, 10-17.
- Noe, R.A., Hollenbeck, J.R., Gerhart, B. and Wright, P.M. (2006). *Human resources management*, 5<sup>th</sup> ed. NY: McGraw-Hill.
- Peltier, James., Alexander Nill, and John A. Schibrowsky.(2003). Internal Marketing, Nurse Loyalty and Relationship Marketing: An Exploratory Study of German Nurses. *Health Marketing Quarterly*, Vol. 20(4)
- Peltier, James., Alexander Nill, and John A. Schibrowsky.(2006). Internal Marketing and the Antecedents of Nurse Satisfaction and Loyalty. *Health Marketing Quarterly*, Vol. 23(4).
- Peltier, James W., Carol Scovotti.(2004). Relationship Marketing and Disadvantaged Health Care Segments: Using Internal Marketing to Improve the Vocational Rehabilitation Process. *Health Marketing Quarterly*, Vol. 22(2)
- Pitt, M., Bruwer, J., Neil, D. and Bertjod, J. (1999). A Framework for Research in Internal Marketing and The Study of Service Quality: Some Propositions. *Management Research News*, 22, 7, 1-11.
- Podsakoff, P.M., MacKenzie, S.B., Lee, J., and Podsakoff, N. (2003). Common Method Biases in Behavioral Research: a Critical Review of The Literature and Recommended Remedies. *Journal of Applied Psychology*, 88,5, 879-903.
- Podsakoff, P.M. and Organ, D.W. (1986). Self-Reports in Organizational Research: Problems and Prospects. *Journal of Management*, 12,4, 531-544.
- Preston-Broadly, J. and Steel, L. (2002). *Employees, Customers and Internal Marketing Strategies in LIS*. *Library Management*, 23, 8/9, 384-393.
- Rafiq, M. and Ahmed, P.K. (2000). Advances in The Internal Marketing Concept: Definition, Synthesis and Extension. *Journal of Services Marketing*, 14, 6, 449-462.
- Robbins, S. P. (1996). *Organization Behavior*:



*Concept, Controversies, and Applications.*  
Englewood Cliffs, NJ: Prentice-Hall.

Sekaran, U. (1992). *Research Methods for Business*, Second Edition, New York: John Wiley & Son, Inc.

Sihombing, Sabrina O. And Maredo Gustam.(2007). The Effect of Internal Marketing on Job Satisfaction and Organizational Commitment: An Empirical Study in a University Setting. *The 1st PPM National Conference on Management Research* “ Manajemen di Era Globalisasi”

Steenkamp, J.E.M. and Van Trijp, H.C.M.

(1991) The Use of LISREL in Validating Marketing Construct. *International Journal of Research in Marketing*, 8, 283-299.

Varey, R.J. (1999). A Broadened Conception of Internal Marketing. *European Journal of Marketing*, 33, 9/10, 926-944.

Yang, Jen-Te. The Development and Emergence of the Internal Marketing Concept Department of Hotel and Restaurant Management, *National Kaohsiung Hospitality College*, P.O. Box 608, Kaohsiung City (800), Taiwan ROC (victorjtyang@hotmail.com)

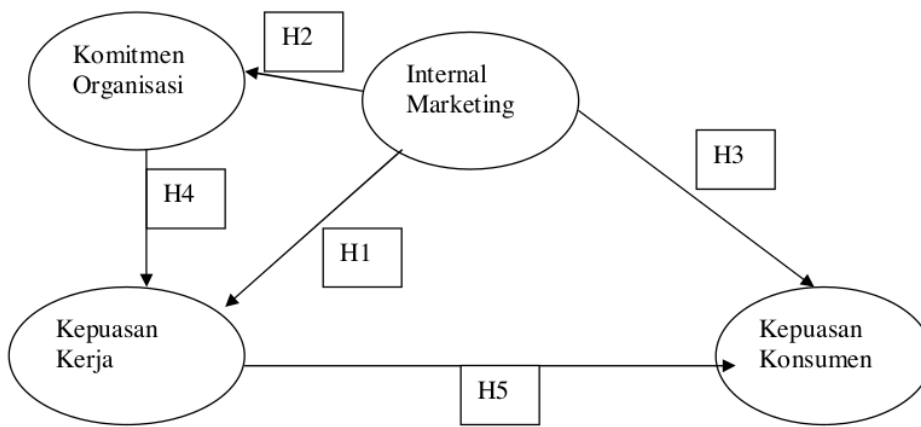
## LAMPIRAN

**Tabel 1.** Deskripsi Responden Internal Konsumen dan Eksternal Konsumen

Identitas Responden			
Identitas		Jumlah	%
Jenis Kelamin	Laki-Laki	30	24.6
	Perempuan	92	75.4
Usia	<30	33	27.0
	31 - 40	29	23.8
	41 - 50	48	39.3
	>50	12	9.8
Pendidikan	SLTA	10	8.2
	D3	76	62.3
	S1	35	28.7
	S2	1	0.8
Masa Kerja	< 5	25	20.5
	5-10	13	10.7
	11 - 20	53	43.4
	>20	31	25.4

**Tabel 2.** Nilai Kritis Model Penelitian

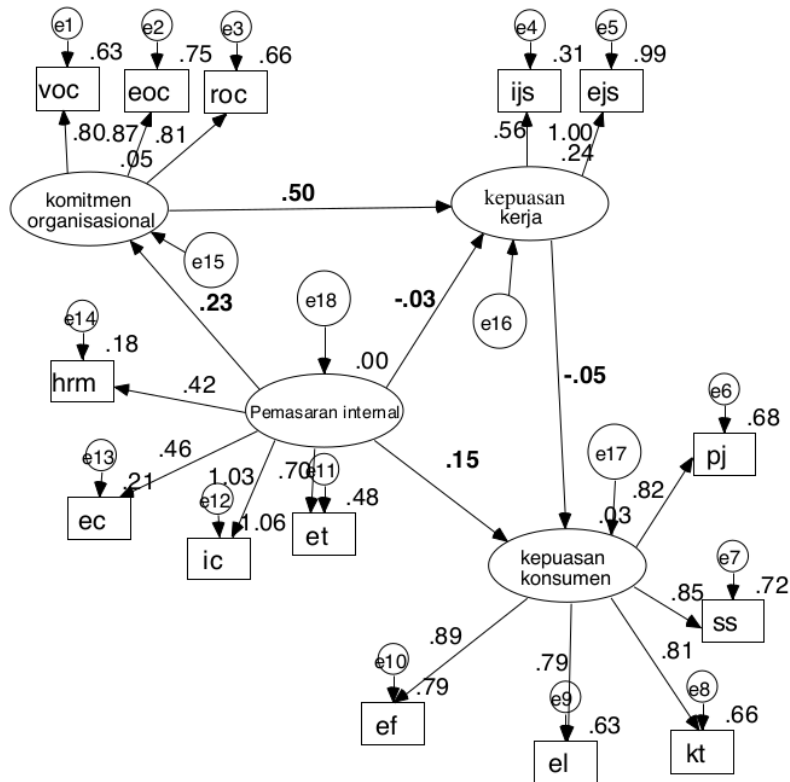
	Nilai kritis yang disarankan	Model penelitian	Keputusan
DF	Positif	74	Diterima
<i>Sig-Probability</i>	Diatas 0,05	0,00	Ditolak
<i>X<sup>2</sup>-chi-square</i>	Diharapkan Kecil	122,662	
RMSEA	Dibawah 0,08	0,074	Diterima
CMIN/DF	Dibawah 2,00	1,658	Diterima
GFI	Diatas 0,90	0,880	Ditolak
AGFI	Diatas 0,90	0,829	Ditolak
TLI	Diatas 0,95	0,926	Ditolak
CFI	Diatas 0,94	0,940	Diterima



**Gambar 1.** Model Penelitian

**Pengujian Hipotesis**

Dengan menggunakan model SEM dengan *software* AMOS 4.0 diperoleh hasil sebagai berikut:



**Gambar 2.** Gambar Keterhubungan Dalam Model Penelitian



## ORIGINALITY REPORT

**19%**  
SIMILARITY INDEX

**19%**  
INTERNET SOURCES

**4%**  
PUBLICATIONS

**%**  
STUDENT PAPERS

## PRIMARY SOURCES

1	<a href="http://id.scribd.com">id.scribd.com</a> Internet Source	1%
2	<a href="http://pt.scribd.com">pt.scribd.com</a> Internet Source	1%
3	<a href="http://docobook.com">docobook.com</a> Internet Source	1%
4	<a href="http://wiraraja.ac.id">wiraraja.ac.id</a> Internet Source	1%
5	<a href="http://core.ac.uk">core.ac.uk</a> Internet Source	1%
6	<a href="http://repository.um.ac.id">repository.um.ac.id</a> Internet Source	1%
7	<a href="http://journal.stieken.ac.id">journal.stieken.ac.id</a> Internet Source	1%
8	<a href="http://digilib.uinsby.ac.id">digilib.uinsby.ac.id</a> Internet Source	1%
9	<a href="http://ejournal.unipas.ac.id">ejournal.unipas.ac.id</a> Internet Source	1%

10	<a href="http://jufriibrahim.wordpress.com">jufriibrahim.wordpress.com</a> Internet Source	1 %
11	<a href="http://repository.usd.ac.id">repository.usd.ac.id</a> Internet Source	1 %
12	<a href="http://journal.ipm2kpe.or.id">journal.ipm2kpe.or.id</a> Internet Source	1 %
13	<a href="http://id.123dok.com">id.123dok.com</a> Internet Source	1 %
14	<a href="http://lib.unnes.ac.id">lib.unnes.ac.id</a> Internet Source	1 %
15	<a href="http://repository.uin-suska.ac.id">repository.uin-suska.ac.id</a> Internet Source	1 %
16	<a href="http://ejurnal.unisri.ac.id">ejurnal.unisri.ac.id</a> Internet Source	1 %
17	<a href="http://etheses.uin-malang.ac.id">etheses.uin-malang.ac.id</a> Internet Source	1 %
18	<a href="http://repository.unpas.ac.id">repository.unpas.ac.id</a> Internet Source	1 %
19	<a href="http://research.unissula.ac.id">research.unissula.ac.id</a> Internet Source	1 %
20	<a href="http://jurnal.uwp.ac.id">jurnal.uwp.ac.id</a> Internet Source	1 %
21	<a href="http://lib.ibs.ac.id">lib.ibs.ac.id</a> Internet Source	1 %

Exclude quotes      On

Exclude matches      < 1%

Exclude bibliography      On